

**Fest eingestelltes  
Druckreduzierventil aus Kunststoff  
für Trinkwasser**

FDA konform  
NSF zertifiziert



**Pre-set regulator made of synthetic  
material for drinking water**

FDA conform  
NSF certified



NSF/ANSI 61  
NSF/ANSI 169

Technische Daten

Max. Eingangsdruck:	15 bar
Ausgangsdruck:	siehe Tabelle
Toleranz*:	1.0 bar - 3.0 bar: +/- 0.3 bar 3.5 bar - 8.0 bar: +/- 10%
Anschluss:	1/4 " BSP / 1/4" NPT IG – IG
Durchfluss:	siehe Tabelle
Temperaturbereich:	4°C bis 60°C
Gehäuse:	Grivory® GV-5 FWA
Innenteile:	DIN 1.4404 / AISI 316L
Feder:	DIN 1.4310 / AISI 301
(nicht Mediumberührt)	
Membrane:	EPDM
Gewicht:	ca. 40gr

Einsatzbereiche:  
Festwasseranschluss, Getränkeautomaten,  
Kaffeemaschinen, Steamer

Auf Anfrage:  
Andere Druckbereiche

\*Prüfmedium: Luft, Pe = 6 bar (bei Pa ≤ 4 bar), 10NI/min  
Luft, Pe = 10 bar (bei Pa > 4 bar), 10NI/min

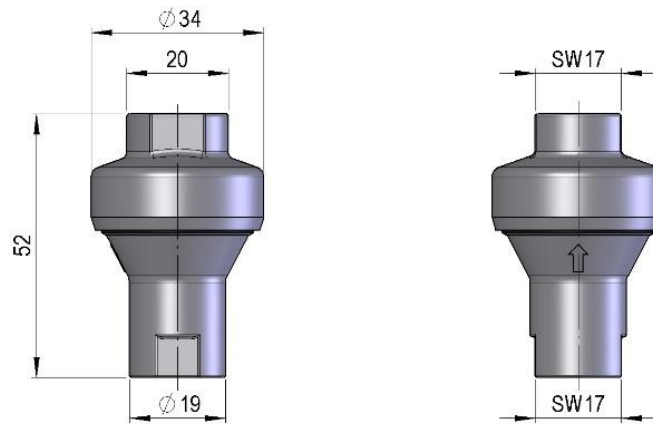
Technical data

Max. inlet pressure:	15 bar
Outlet pressure:	see table
Tolerance*:	1.0 bar - 3.0 bar: +/- 0.3 bar 3.5 bar - 8.0bar: +/- 10%
Connection:	1/4" BSP / 1/4" NPT female-female
Flow:	see table
Temperature range:	4°C to 60°C
Body:	Grivory® GV-5 FWA
Inner parts:	DIN 1.4404 / AISI 316L
Spring:	DIN 1.4310 / AISI 301
(Non-wetted part)	
Diaphragm:	EPDM
Weight:	ca. 40 gram

Applications:  
Fixed water connection, vending machines,  
coffee machines, steamer

On request:  
Other pressure range

\*Test medium: air, Pe = 6 bar (at Pa ≤ 4 bar), 10NI/min  
air, Pe = 10 bar (at Pa > 4 bar), 10NI/min



TRI-IN-LINE ECOREG®						
No. TRI - MATIC G1/4"	Code	No. TRI - MATIC 1/4" NPT	Code	Ausgangsdruck / Outlet pressure		Durchfluss / Discharge ml / min ( $\Delta p$ 0.8 bar )
1718631	239 K 0210	1719184	239 KS 1215	1.0 bar	15 PSI	10 000
1718632	239 K 0215	1719185	239 KS 1223	1.5 bar	23 PSI	10 000
1717312	239 K 0220	1719046	239 KS 1230	2.0 bar	30 PSI	10 000
1718633	239 K 0225	1719186	239 KS 1236	2.5 bar	36 PSI	10 000
1722376	239 K 0230	1719187	239 KS 1245	3.0 bar	45 PSI	10 000
1718635	239 K 0235	1719188	239 KS 1250	3.5 bar	50 PSI	10 000
1718636	239 K 0240	1719189	239 KS 1260	4.0 bar	60 PSI	10 000
1718637	239 K 0250	1719190	239 KS 1275	5.0 bar	75 PSI	10 000
1718638	239 K 0260	1719191	239 KS 1290	6.0 bar	90 PSI	10 000
1718639	239 K 0270	1719192	239 KS 12100	7.0 bar	100 PSI	10 000
1718958	239 K 0280	1719193	239 KS 12120	8.0 bar	120 PSI	10 000

**Zubehör / Accessories:**

Rückschlagventil / Non-Return Valve

No. TRI-MATIC G 1/4"	Code	No. TRI-MATIC 1/4"NPT	Code	Durchfluss Flow Water	Gewicht Weight	Max. Eingangsdruck / Max. Inlet Pressure	Temperaturbereich Temperature Range	Material
				10 bar ml / min ( $\Delta p: 0,8$ bar)				
1721092	269 RV 0212			8000	7g	Wasser / Water: 10 bar Andere Gase / Other Gases: 10 bar	Wasser / Water: 4°C to 60°C Andere Gase / Other Gases: 0°C to 60°C	Gehäuse / Housing: POM-C Rückschlagventil / Valve: POM Feder / Spring: Edelstahl / Stainless Steel O-Ring: EPDM

