

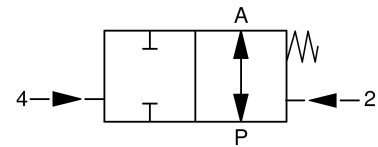
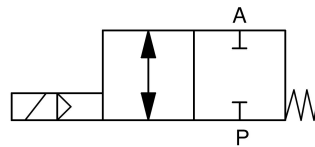
2/2-Wege Coaxialventil 2/2-way coaxial valve

Baureihe 286 Type 286

fremdgesteuert
externally controlled

Schaltfunktion A: NC (stromlos geschlossen)
function A: NC (normally closed)

Schaltfunktion B: NO (stromlos offen)
function B: NO (normally open)

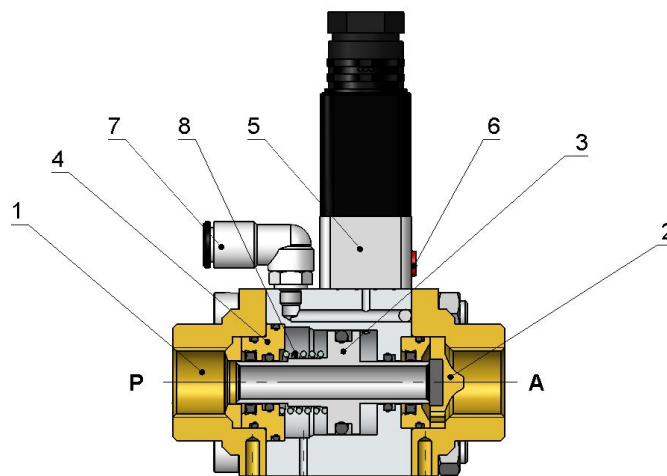


Nennweite	DN 8	diameter	DN 8
Druckbereich	0 – max. 40bar gedrückt bis max. 40bar	pressure range	0 – max. 40bar backpressure leakproof up to max. 40bar
Gehäusewerkstoff	Messing	body material	brass
Dichtwerkstoff	statisch: FKM dynamisch: PTFE Sitzdichtung: FKM	seals	static: FKM dynamic: PTFE seat seal: FKM
Temperatur	Medium: -10 bis +100°C Umgebung: -10 bis + 50°C	temperature	media: -10 up to +100°C ambient: -10 up to +50°C
Anschluss	G3/8	connection	G3/8
Durchflussrichtung	P → A max. 40bar A → P max. 40bar	flow direction	P → A max. 40bar A → P max. 40bar
Antriebsteil	doppelt wirkender Kolben mit Rückstellfeder	actuating part	double acting piston with return spring
Elektr. Anschluss	Gerätesteckdose nach Industriennorm Bauform B, bei Wechselstrombetrieb mit integriertem Gleichrichter	electr. connection	plug acc. industrial norm form B, a.c. operation with rectifier integrated
Anschlussspannung	24V DC, 230V 50Hz, Sonderspannungen	nominal voltage	24V DC, 230V 50Hz, special voltages
Spannungstoleranz	+ / - 10% nach VDE 0580	voltage tolerance	+ / - 10% acc. VDE 0580
Leistungsaufnahme	230V 50Hz: 9,2VA 24V DC: 6W	power consumption	230V 50Hz: 9,2VA 24V DC: 6W
Einschaltdauer	100% ED	duty factor	100% ED
Schutzart	IP 65 mit montierter Gerätesteckdose	protection class	IP 65 with plug mounted
Steuerdruck	3 – 10bar über Steckanschluss für Schlauch mit Außendurchmesser 6mm eine eventuell vorgeschaltete Wartungseinheit verlängert die Lebensdauer der Ventile	control pressure	3 – 10bar over quick connector for tube external diameter 6mm an possibly existing upstreamed extends the lifetime of the valves
Schaltzeiten	Öffnen / Schließen 21 – 40ms abhängig vom Steuerdruck	switching time	opening / closing 21 – 40ms depending on operating pressure
Einbaulage	beliebig	mounting	in any position

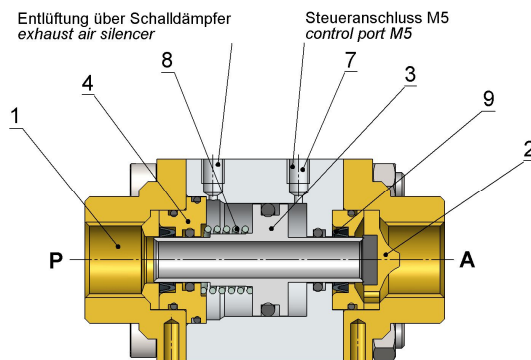
DN [mm]	Anschluss connection	K _v -Wert flow rate [m ³ /h]	Gewicht - Messing weight - brass [kg]
8	G3/8	1,7	0,7

Schnittzeichnung
sectional drawing

3/2-Wege Pilotventil
3/2-way pilot valve



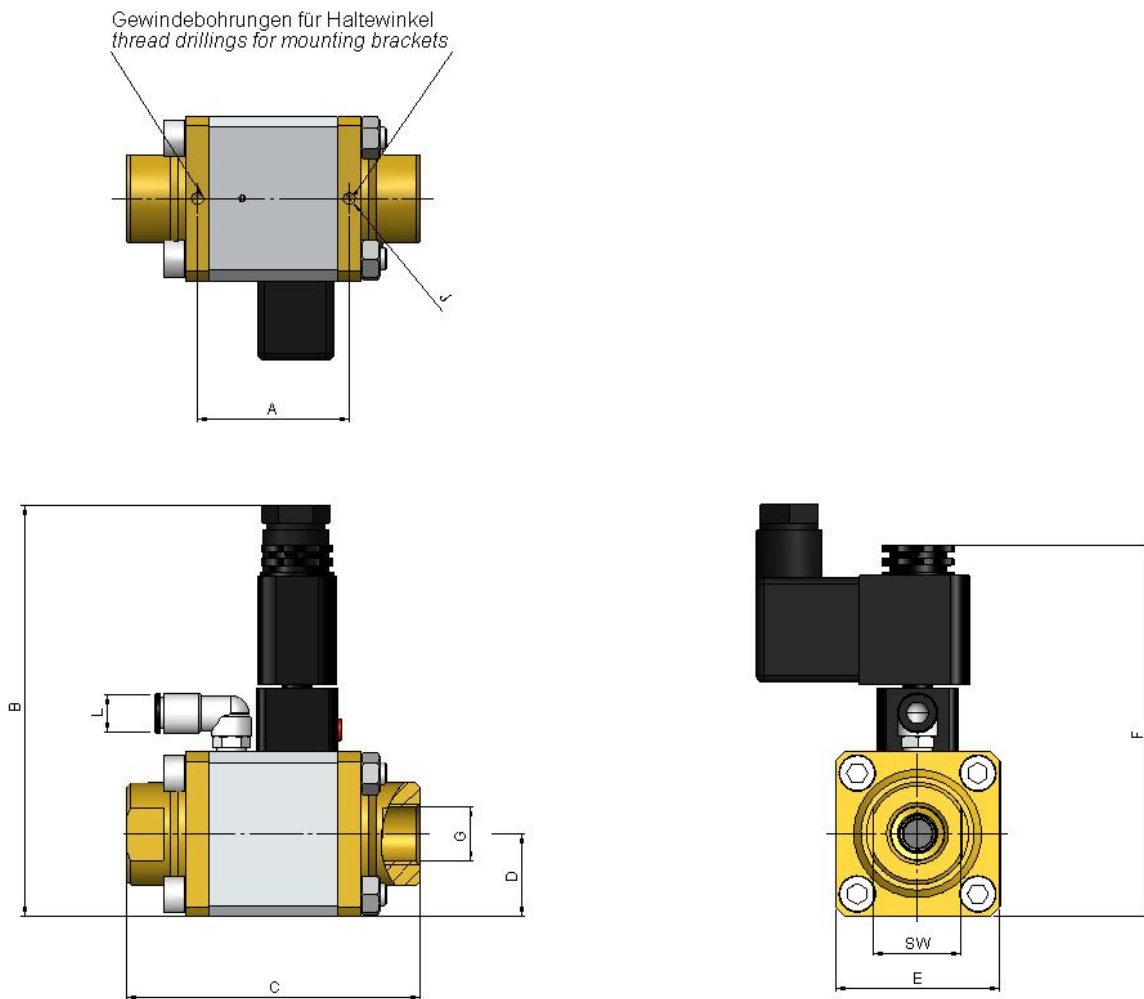
für externes 3/2-Wege Pilotventil
for external 3/2-way pilot valve



Pos. pos.	Menge quantity	Benennung	description
1	2	Anschlussstück	adapter fitting
2	1	Ventilsitz	valve seat
3	1	Kolben / Steuerrohr	piston / control tube
4	1	Betätigungsscheibe	actuating plate
5	1	Pilotventil	pilot valve
6	1	Handnotbetätigung	hand emergency actuator
7	1	Steueranschluss	control port
8	1	Feder	spring
9	2	PTFE-Stangendichtung	PTFE-rod seal

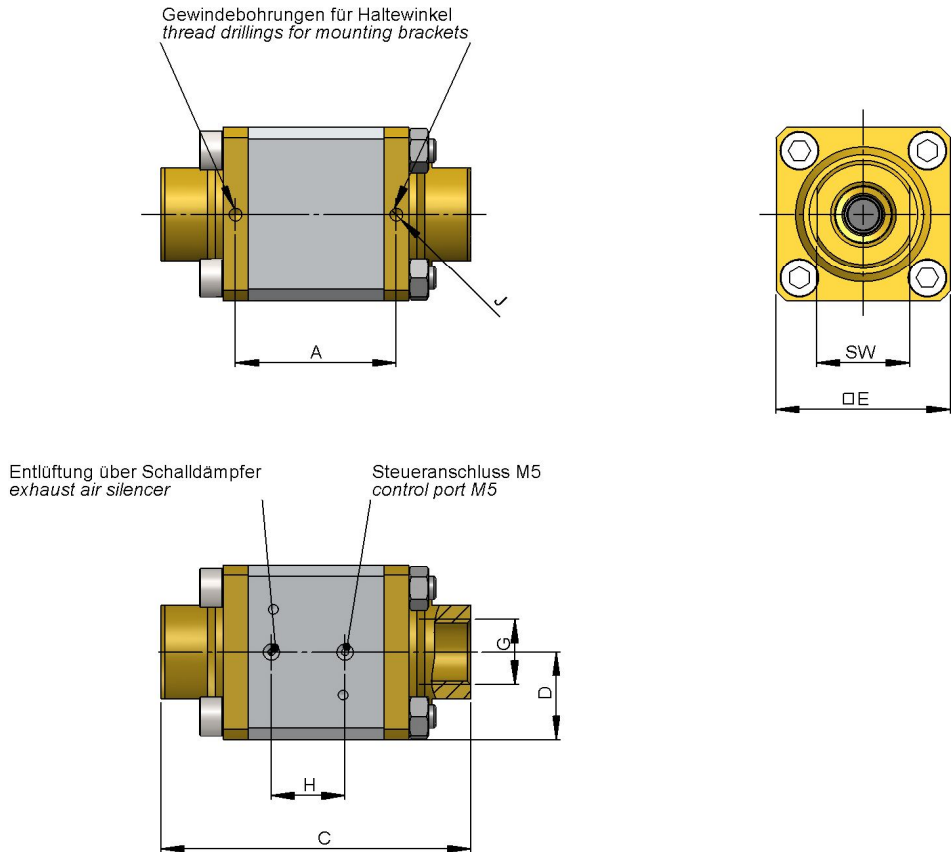
Maßzeichnung
dimensional drawing

Typ 286 mit 3/2-Wege Pilotventil
type 286 with 3/2-way pilot valve



G	SW	A	B	C	D	E	F	J	L
		[mm]	[mm]	[mm]	[mm]	[mm]	[mm]		[mm]
3/8	24	41,5	112	80	22,5	45	101	M4	6

Typ 286 mit Steuerluftanschlüssen für externes 3/2-Wege Pilotventil
type 286 with control air connections for external 3/2-way pilot valve



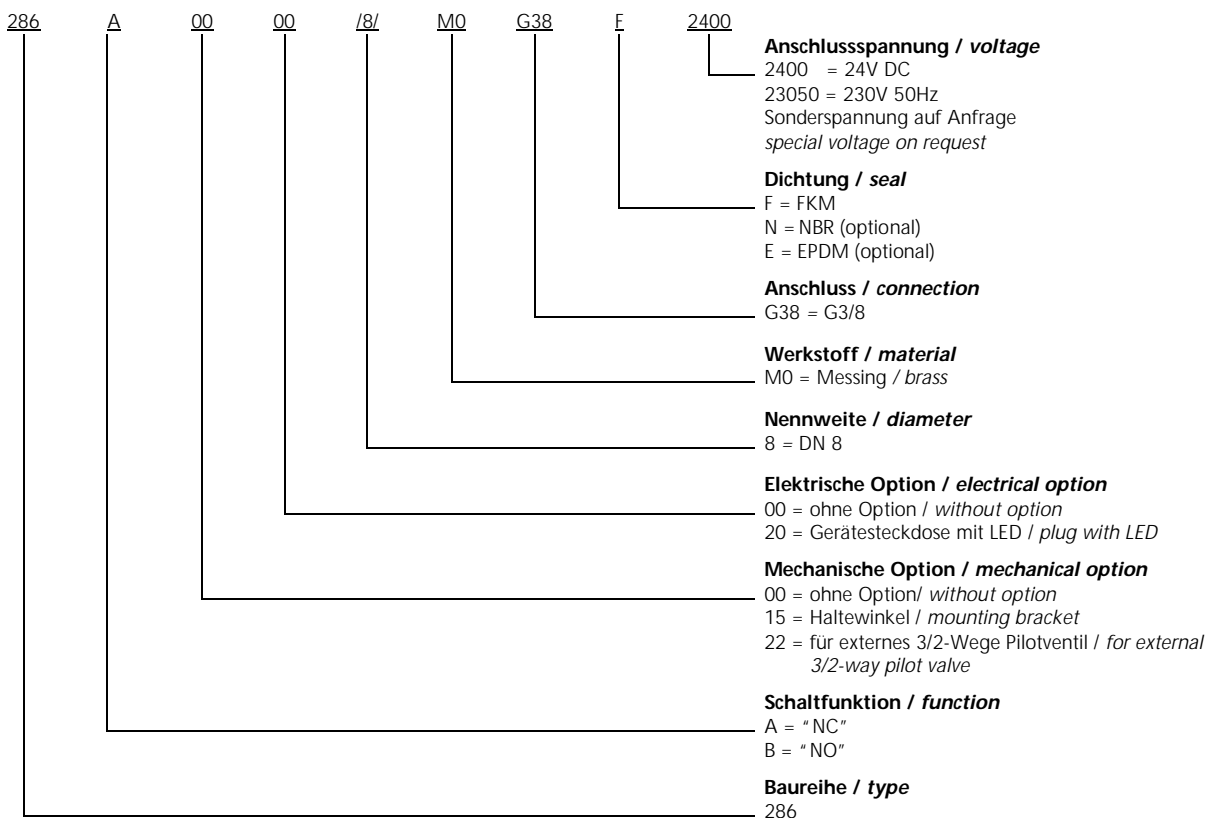
G	SW	A	B	C	D	E	F	H	J
		[mm]	[mm]	[mm]	[mm]	[mm]	[mm]	[mm]	
3/8	24	41,5	-	80	22,5	45	-	19	M4

Bestellbezeichnungen
order specifications

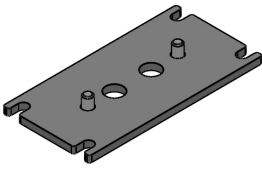
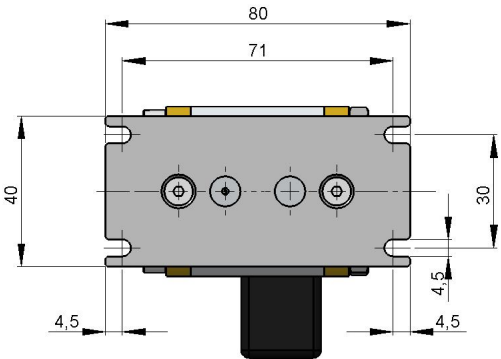
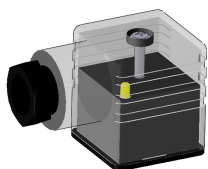
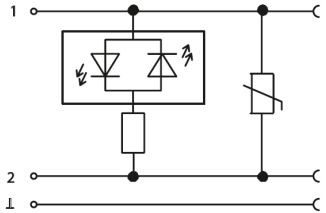
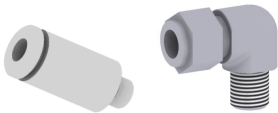

DN [mm]	Ausführung type	Schaltfunktion function	Druck pressure range [bar]	Anschluss connection	Typenbezeichnung order specifications
8	3/2-Wege Pilotventil / 3/2-way pilot valve für externes 3/2-Wege Pilotventil	NC	0 – 40	G3/8	286A0000/8/MOG38F 2400 286A0000/8/MOG38F 23050
8	für externes 3/2-Wege Pilotventil	NC	0 – 40	G3/8	286A2200/8/MOG38F
8	für externes 3/2-Wege Pilotventil	NO	0 – 40	G3/8	286B2200/8/MOG38F

Typenschlüssel
type code

Die Typenbezeichnung setzt sich zusammen aus:
structure of the order specification:



Zubehör
accessories

	<p>Haltewinkel mounting brackets</p> <p>mechanische Option = 15 mechanical option = 15</p>	
	<p>Gerätesteckdose mit LED plug with LED</p> <p>elektrische Option = 20 electrical option = 20</p>	
	<p>Verschraubungen fittings</p>	<p>siehe Datenblatt Verschraubungen see datasheet fittings</p>
	<p>Sonderschutzart explosion proof</p> <p>II 2G Ex m II T4 II 3D IP65 T130°C</p> <p>elektrische Option = 13 electrical option = 13</p>	<p>der Betriebsdruck ist bei Ex-Ausführung um ca. 20% reduziert operating pressure is reduced by 20% in Ex specification</p>

Weitere Optionen und Zubehör stimmen wir gerne auf Ihre Anforderungen ab.
We gladly coordinate further options and accessories according to your requirements.