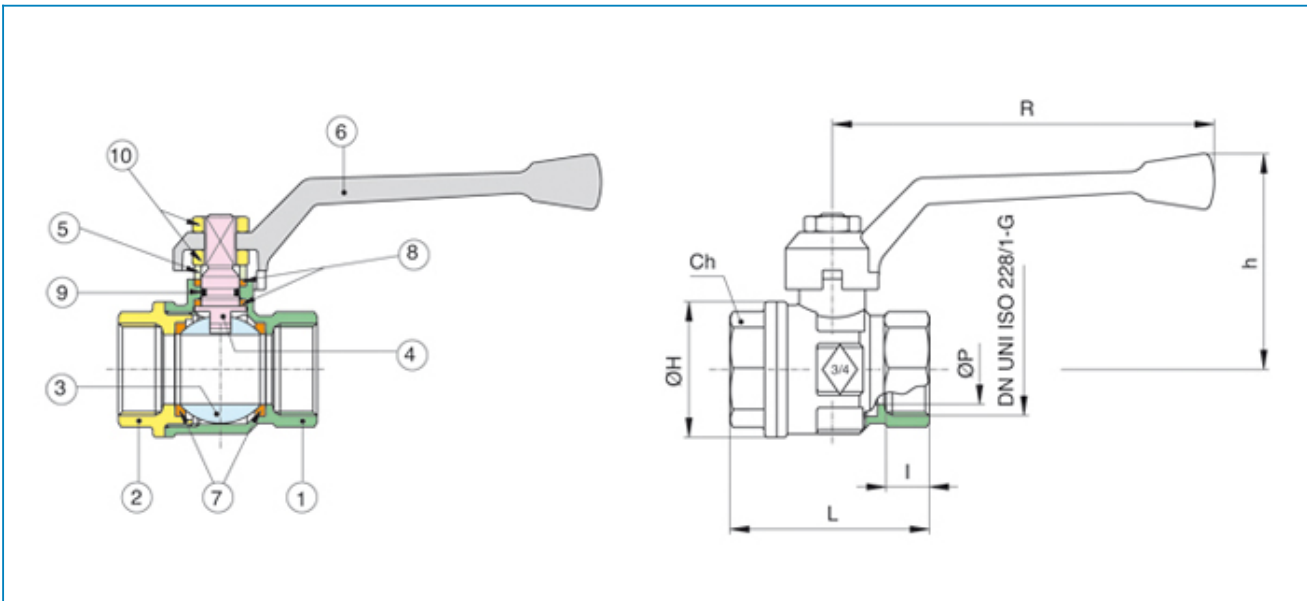




Serie **EXPO-SFER**

Articolo **1800**

Full bore ball valve, F/F threaded, with aluminium handle.



POS.	PART NAME	MATERIALE-MATERIALS MATERIAUX-WERKSTOFF- MATERIAL	N°P
1	BODY	OTTONE CW617N UNI EN 12165	1
2	END CONNECTION	OTTONE CW617N UNI EN 12165	1
3	BALL	OTTONE CW617N UNI EN 12165	1
4	STEM	OTTONE CW614N UNI EN 12164	1
5	PACKING GLAND	OTTONE CW614N UNI EN 12164	1
6	HANDLE	ALLUMINIO EN-AC 46100 EN 1706	1
7	BALL SEAT	P.T.F.E	2
8	STEM SEAL/TRUST WASHER	P.T.F.E	2
9	O-RING	NBR	1
10	DADO	ACCIAIO CL 04	2

MISURA SIZE	DN	BOX	MASTER BOX	CODICE CODE	ØP	I	L	ØH	Ch	R	h	Kv	PN	Kg
1/4"*	8	25	50	1700020000	10	11	51,5	23	20	95	47,5	5,4	64	0,14
3/8"*	10	25	50	1700030000	10	11,4	51,5	23	20	95	47,5	6	64	0,13
1/2"	15	50	100	1800040000	15	13,5	55	33	25	95	51	16,3	30	0,19
3/4"	20	25	50	1800050000	20	12,5	57	39	31	110	62	29,5	30	0,30
1"	25	20	40	1800060000	25	15	69,5	49	38	110	66	43	30	0,47
1"1/4	32	10	20	1800070000	32	17	81,5	59	48	160	80	89	25	0,75
1"1/2	40	6	12	1800080000	40	18	95	73	54	160	86	230	25	1,15
2"	50	4	8	1800100000	50	22	113	86	67	170	105	265	25	1,78
2"1/2*	65	2	4	1700120000	65	30,2	152	111	90	205	129	540	25	3,71
3"*	80	-	4	1700140000	80	33,3	177	136	105	205	140	873	25	5,90
4"*	100	-	2	1700180000	100	39,3	214	166	130	260	160	1390	25	10,00

Limiti di temperatura: -20°C +160°C - Temperature range: -20°C +160°C.

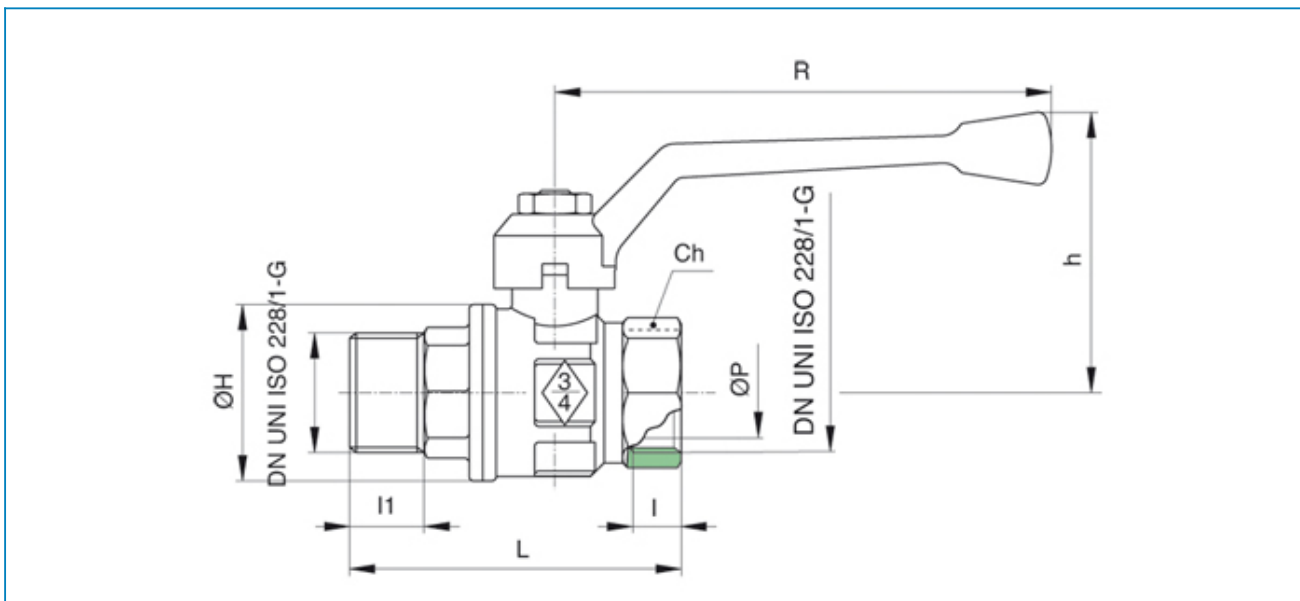
\* Art.1700



Serie **EXPO-SFER**

Articolo **1801**

Full bore ball valve, M/F threaded, with aluminium handle.

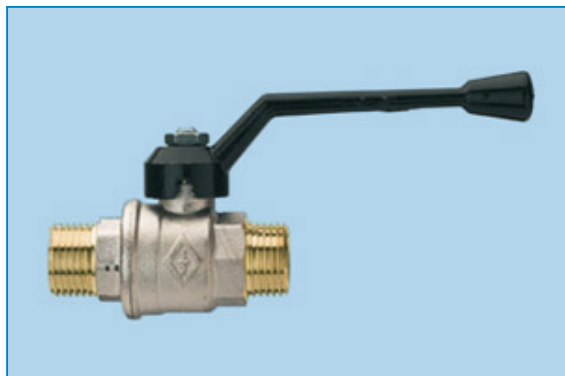


POS.	PART NAME	MATERIALE-MATERIALS MATERIAUX-WERKSTOFF- MATERIAL	N°P
1	BODY	OTTONE CW617N UNI EN 12165	1
2	END CONNECTION	OTTONE CW617N UNI EN 12165	1
3	BALL	OTTONE CW617N UNI EN 12165	1
4	STEM	OTTONE CW614N UNI EN 12164	1
5	PACKING GLAND	OTTONE CW614N UNI EN 12164	1
6	HANDLE	ALLUMINIO EN-AC 46100 EN 1706	1
7	BALL SEAT	P.T.F.E	2
8	STEM SEAL/TRUST WASHER	P.T.F.E	2
9	O-RING	NBR	1
10	DADO	ACCIAIO CL 04	2

MISURA SIZE	DN	BOX	MASTER BOX	CODICE CODE	ØP	I	l1	L	ØH	Ch	R	h	Kv	PN	Kg
1/4"*	8	25	50	1701020000	10	11	11	59	23	20	95	47,5	5,4	64	0,14
3/8"*	10	25	50	1701030000	10	11,4	11,4	59,5	23	20	95	47,5	6	64	0,14
1/2"	15	35	70	1801040000	14	13,5	13	64,5	33	25	95	51	16,3	30	0,21
3/4"	20	25	50	1801050000	19	12,5	16,5	73	39	31	110	62	29,5	30	0,32
1"	25	15	30	1801060000	25	15	19	85	49	38	110	66	43	30	0,51
1"1/4	32	10	20	1801070000	32	17	21,5	101	59	48	160	80	89	25	0,84
1"1/2	40	6	12	1801080000	38	18	21,5	110	73	54	160	86	230	25	1,22
2"	50	4	8	1801100000	50	22	25,7	131,2	86	67	171	105	265	25	1,87
2"1/2*	65	2	4	1701120000	65	30,2	30,2	175	111	90	205	129	540	25	4,14
3"*	80	-	4	1701140000	80	33,3	33,3	203,5	136	105	205	140	873	25	6,33
4"*	100	-	2	1701180000	100	39,3	39,3	250	166	130	260	160	1390	25	11,20

Limiti di temperatura: -20°C +160°C - Temperature range: -20°C +160°C.

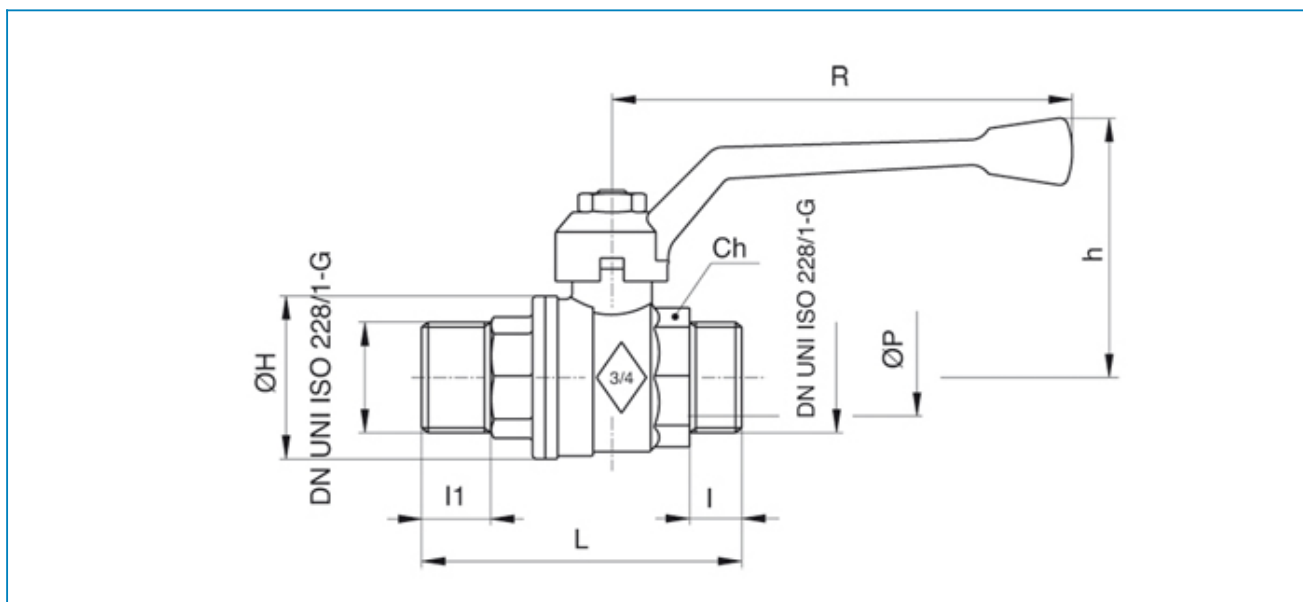
\* Art.1701



Serie **EXPO-SFER**

Articolo **1803**

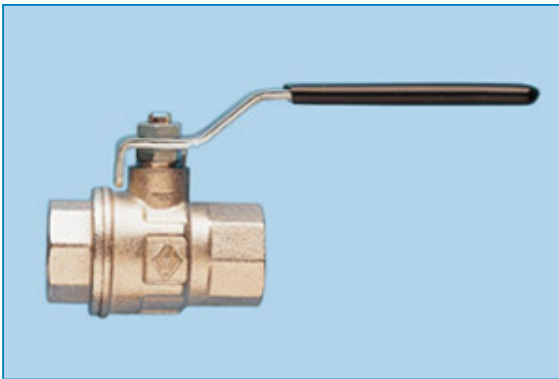
Full bore ball valve, M/M threaded, with aluminium handle.



POS.	PART NAME	MATERIALE-MATERIALS MATERIAUX-WERKSTOFF- MATERIAL	N°P
1	BODY	OTTONE CW617N UNI EN 12165	1
2	END CONNECTION	OTTONE CW617N UNI EN 12165	1
3	BALL	OTTONE CW617N UNI EN 12165	1
4	STEM	OTTONE CW614N UNI EN 12164	1
5	PACKING GLAND	OTTONE CW614N UNI EN 12164	1
6	HANDLE	ALLUMINIO EN-AC 46100 EN 1706	1
7	BALL SEAT	P.T.F.E	2
8	STEM SEAL/TRUST WASHER	P.T.F.E	2
9	O-RING	NBR	1
10	DADO	ACCIAIO CL 04	2

MISURA SIZE	DN	BOX	MASTER BOX	CODICE CODE	ØP	I	II	L	ØH	Ch	R	h	Kv	PN	Kg
1/2"	15	35	70	1803040000	14	11,5	13	66,5	33	25	95	51	16,3	30	0,21
3/4"	20	25	50	1803050000	19	12,5	16,5	76	39	31	110	62	29,5	30	0,33
1"	25	15	30	1803060000	25	15	19	87	49	38	110	66	43	30	0,52
1"1/4	32	10	20	1803070000	32	17,5	21,5	103	59	48	160	80	89	25	0,87
1"1/2	40	6	12	1803080000	38	18	21,5	119	73	54	160	86	230	25	1,41
2"	50	4	8	1803100000	50	22	25,7	142,2	86	67	170	105	265	25	2,01

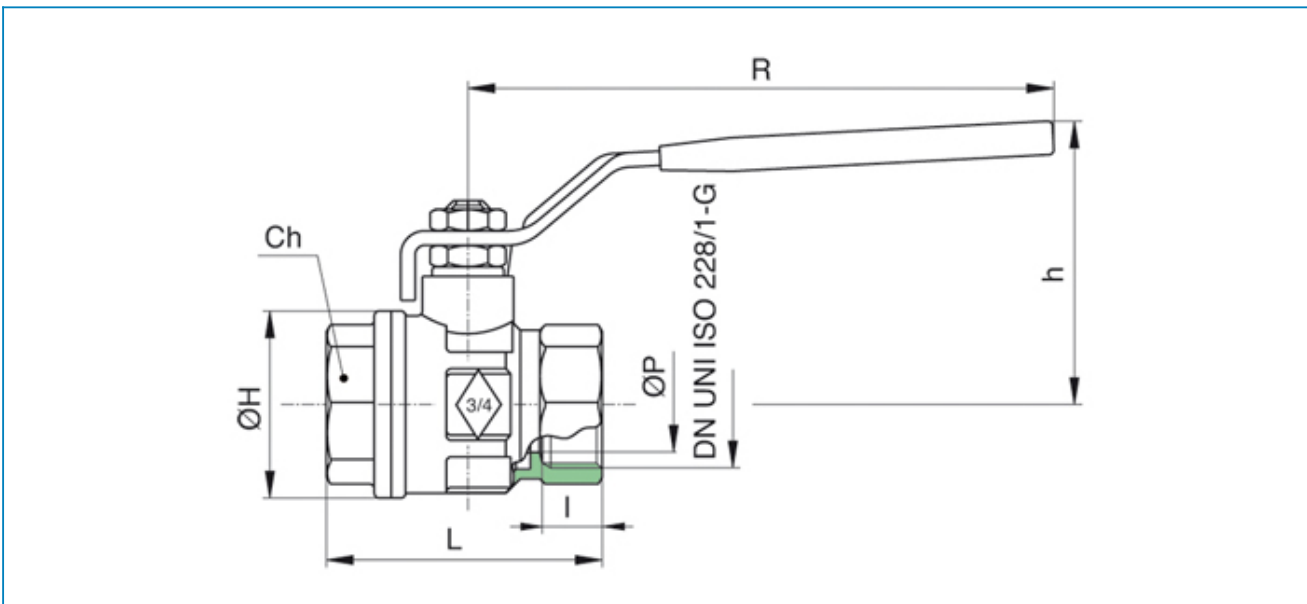
Limiti di temperatura: -20°C +160°C - Temperature range: -20°C +160°C.



Serie **EXPO-SFER**

Articolo **1810**

Full bore ball valve, F/F threaded, with steel handle.



POS.	PART NAME	MATERIALE-MATERIALS MATERIAUX-WERKSTOFF- MATERIAL	N°P
1	BODY	OTTONE CW617N UNI EN 12165	1
2	END CONNECTION	OTTONE CW617N UNI EN 12165	1
3	BALL	OTTONE CW617N UNI EN 12165	1
4	STEM	OTTONE CW614N UNI EN 12164	1
5	PACKING GLAND	OTTONE CW614N UNI EN 12164	1
6	HANDLE	ALLUMINIO EN-AC 46100 EN 1706	1
7	BALL SEAT	P.T.F.E	2
8	STEM SEAL/TRUST WASHER	P.T.F.E	2
9	O-RING	NBR	1
10	DADO	ACCIAIO CL 04	2

MISURA SIZE	DN	BOX	MASTER BOX	CODICE CODE	ØP	I	L	ØH	Ch	R	h	Kv	PN	Kg
1/4"*	8	25	50	1710020000	10	11	51,5	23	20	96	42	5,4	64	0,15
3/8"*	10	25	50	1710030000	10	11,4	51,5	23	20	96	42	6	64	0,14
1/2"	15	50	100	1810040000	15	13,5	55	33	25	95	47	16,3	30	0,20
3/4"	20	25	50	1810050000	20	12,5	57,5	39	31	120	59	29,5	30	0,32
1"	25	20	40	1810060000	25	15	69,5	49	38	120	63	43	30	0,49
1"1/4	32	10	20	1810070000	32	17	81,5	59	48	150	76,5	89	25	0,80
1"1/2	40	6	12	1810080000	40	18	95	73	54	150	82,5	230	25	1,18
2"	50	4	8	1810100000	50	22	113	86	67	159	95	265	25	1,80
2"1/2*	65	2	4	1710120000	65	30,2	152	111	90	206	123	540	25	3,71
3"*	80	-	4	1710140000	80	33,3	177	136	105	206	133	873	25	5,90
4"*	100	-	2	1710180000	100	39,3	214	166	130	261	165	1390	25	10,00

Limiti di temperatura: -20°C +160°C - Temperature range: -20°C +160°C.

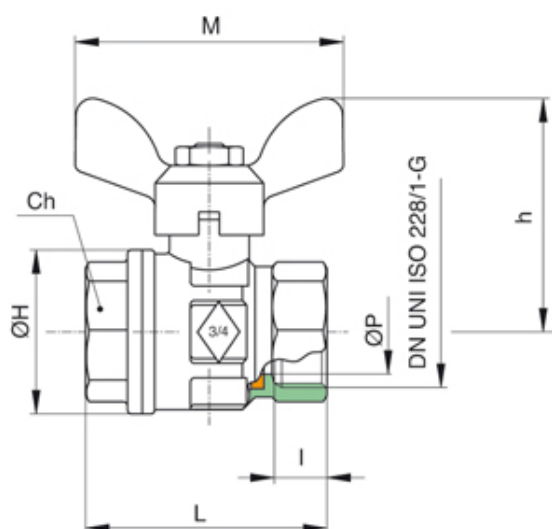
\* Art.1710



Serie **EXPO-SFER**

Articolo **1820**

Full bore ball valve, F/F threaded, with aluminium T-handle.



POS.	PART NAME	MATERIALE-MATERIALS MATERIAUX-WERKSTOFF- MATERIAL	N°P
1	BODY	OTTONE CW617N UNI EN 12165	1
2	END CONNECTION	OTTONE CW617N UNI EN 12165	1
3	BALL	OTTONE CW617N UNI EN 12165	1
4	STEM	OTTONE CW614N UNI EN 12164	1
5	PACKING GLAND	OTTONE CW614N UNI EN 12164	1
6	HANDLE	ALLUMINIO EN-AC 46100 EN 1706	1
7	BALL SEAT	P.T.F.E	2
8	STEM SEAL/TRUST WASHER	P.T.F.E	2
9	O-RING	NBR	1
10	DADO	ACCIAIO CL.04	2

MISURA SIZE	DN	BOX	MASTER BOX	CODICE CODE	ØP	I	L	ØH	Ch	M	h	Kv	PN	Kg
1/4"*	8	25	50	1720020000	10	11	51,5	23	20	50	42	5,4	64	0,14
3/8"*	10	25	50	1720030000	10	11,4	51,5	23	20	50	42	6	64	0,12
1/2"	15	50	100	1820040000	15	13,5	55	33	25	50	46	16,3	30	0,18
3/4"	20	30	60	1820050000	20	12,5	57,5	39	31	64	56	29,5	30	0,28
1"	25	20	40	1820060000	25	15	69,5	49	38	64	60	43	30	0,45

Limiti di temperatura: -20°C +160°C - Temperature range: -20°C +160°C.

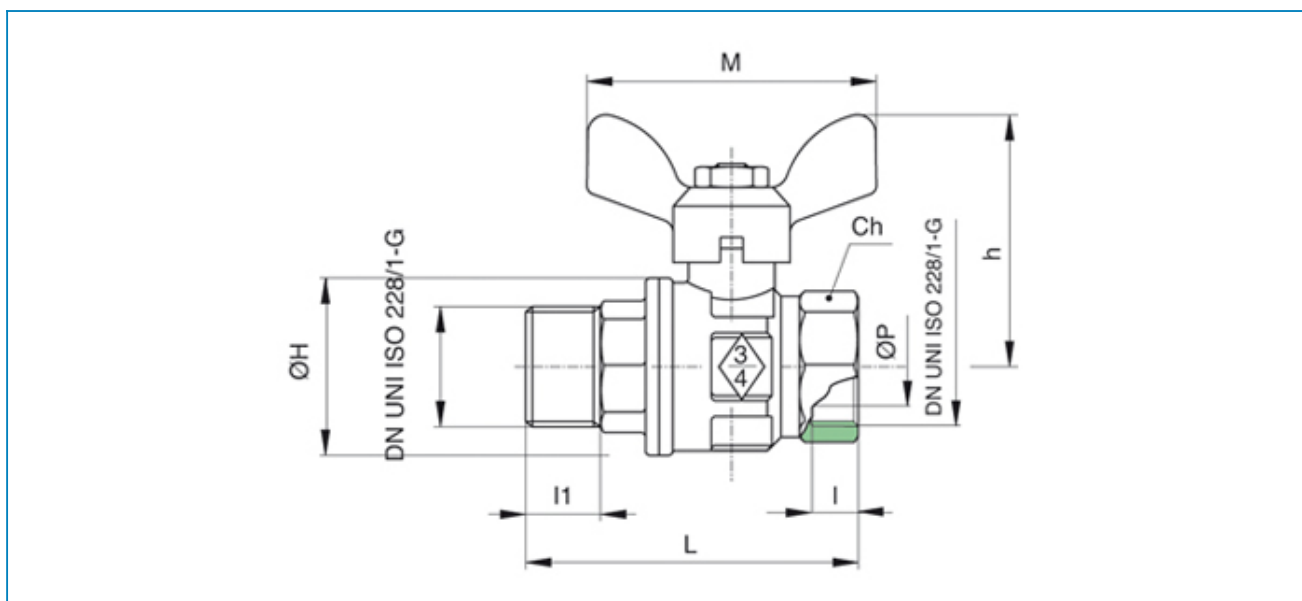
\* Art.1720



Serie **EXPO-SFER**

Articolo **1821**

Full bore ball valve, M/F threaded, with aluminium T-handle.



POS.	PART NAME	MATERIALE-MATERIALS MATERIAUX-WERKSTOFF- MATERIAL	N°P
1	BODY	OTTONE CW617N UNI EN 12165	1
2	END CONNECTION	OTTONE CW617N UNI EN 12165	1
3	BALL	OTTONE CW617N UNI EN 12165	1
4	STEM	OTTONE CW614N UNI EN 12164	1
5	PACKING GLAND	OTTONE CW614N UNI EN 12164	1
6	HANDLE	ALLUMINIO EN-AC 46100 EN 1706	1
7	BALL SEAT	P.T.F.E	2
8	STEM SEAL/TRUST WASHER	P.T.F.E	2
9	O-RING	NBR	1
10	DADO	ACCIAIO CL 04	2

MISURA SIZE	DN	BOX	MASTER BOX	CODICE CODE	ØP	I	l1	L	ØH	Ch	M	h	Kv	PN	Kg
1/4"*	8	25	50	1721020000	10	11	11	59	23	20	50	42	5,4	64	0,13
3/8"*	10	25	50	1721030000	10	11,4	11,4	59,5	23	20	50	42	6	64	0,13
1/2"	15	50	100	1821040000	15	13,5	13	64,5	33	25	50	46	16,3	30	0,20
3/4"	20	30	60	1821050000	20	12,5	16,5	73	39	31	64	56	29,5	30	0,31
1"	25	20	40	1821060000	25	15	19	85	49	38	64	60	43	30	0,50

Limiti di temperatura: -20°C +160°C - Temperature range: -20°C +160°C.

\* Art.1721