

ATTUATORE - ACTUATOR 0°-90°



ATTUATORE PNEUMATICO DOPPIO EFFETTO "DA" - DOUBLE ACTING PNEUMATIC ACTUATOR "DA"

MODELLO - MODEL	DA 32	DA 52	DA 63	DA 75	DA 85	DA 100	DA 115	DA 125	DA 140	DA 160	DA 180	DA 200	DA 230	DA 270	DA 330
CODICE - CODE	82DA0007	82DA0010	82DA0012	82DA0075	82DA0014	82DA0018	82DA0070	82DA0019	82DA0020	82DA0079	82DA0080	82DA0021	82DA0023	82DA0077	82DA0033

ATTUATORE PNEUMATICO SEMPLICE EFFETTO "SR" - SPRING RETURN PNEUMATIC ACTUATOR "SR"

MODELLO - MODEL	SR 52	SR 63	SR 75	SR 85	SR 100	SR 115	SR 125	SR 140	SR 160	SR 180	SR 200	SR 230	SR 270	SR 330
CODICE - CODE	82SR0010	82SR0012	82SR0075	82SR0014	82SR0018	82SR0070	82SR0019	82SR0020	82SR0079	82SR0080	82SR0021	82SR0023	82SR0077	82SR0033

ATTUATORE - ACTUATOR 0°- 180°



VERSIONE ROTAZIONE 0° - 180° - VERSION 0° - 180°

MODELLO - MODEL	DA 52	DA 63	DA 75	DA 85	DA 100	DA 115	DA 125	DA 140	DA 160
CODICE - CODE	83DA0010	83DA0012	83DA0075	83DA0014	83DA0018	83DA0070	83DA0019	83DA0020	83DA0079

ATTUATORE INOX 0°-90°
STAINLESS STEEL ACTUATOR 0°-90°



ATTUATORE PNEUMATICO DOPPIO EFFETTO "DA" - DOUBLE ACTING PNEUMATIC ACTUATOR "DA"

MODELLO - MODEL	DA 52	DA 63	DA 75	DA 85	DA 100
CODICE - CODE	84DA0010	84DA0012	84DA0075	84DA0014	84DA0018

ATTUATORE PNEUMATICO SEMPLICE EFFETTO "SR" - SPRING RETURN PNEUMATIC ACTUATOR "SR"

MODELLO - MODEL	SR 52	SR 63	SR 75	SR 85	SR 100
CODICE - CODE	84SR0010	84SR0012	84SR0075	84SR0014	84SR0018



 Da aggiungere al prezzo base dell'attuatore o del gruppo con valvola.

 To be added to the pneumatic actuator base price or valve + actuator base price.

	32	52	63	75	85	100	115	125	140	160	180	200	230	270	330
CODICE - CODE DA	82DA0407	82DA0410	82DA0412	82DA0475	82DA0414	82DA0418	82DA0470	82DA0419	82DA0420	82DA0479	82DA0480	82DA0421	82DA0423	82DA0477	82DA0433
CODICE - CODE SR		82SR0410	82SR0412	82SR0475	82SR0414	82SR0418	82SR0470	82SR0419	82SR0420	82SR0479	82SR0480	82SR0421	82SR0423	82SR0477	82SR0433
CODICE - CODE DA	-	82DA1210	82DA1212	82DA1275	82DA1214	82DA1218	82DA1270	82DA1219	82DA1220	82DA1279	82DA1280	82DA1221	82DA1223	82DA1277	82DA1233
CODICE - CODE SR	-	82SR1210	82SR1212	82SR1275	82SR1214	82SR1218	82SR1270	82SR1219	82SR1220	82SR1279	82SR1280	82SR1221	82SR1223	82SR1277	82SR1233
CODICE - CODE DA	82DA0907	82DA0910	82DA0912	82DA0975	82DA0914	82DA0918	82DA0970	82DA0919	82DA0920	82DA0979	82DA0980	82DA0921	82DA0923	82DA0977	82DA0933
CODICE - CODE SR	-	82SR0910	82SR0912	82SR0975	82SR0914	82SR0918	82SR0970	82SR0919	82SR0920	82SR0979	82SR0980	82SR0921	82SR0923	82SR0977	82SR0933
CODICE - CODE DA	-	82DA0610	82DA0612	-	-	-	-	-	-	-	-	-	-	-	-
CODICE - CODE SR	-	82SR0610	82SR0612	-	-	-	-	-	-	-	-	-	-	-	-
CODICE - CODE DA	82DA1007	82DA1010	82DA1012	82DA1075	82DA1014	82DA1018	82DA1070	82DA1019	82DA1020	82DA1079	82DA1080	82DA1021	82DA1023	82DA1077	82DA1033
CODICE - CODE SR	-	82SR1010	82SR1012	82SR1075	82SR1014	82SR1018	82SR1070	82SR1019	82SR1020	82SR1079	82SR1080	82SR1021	82SR1023	82SR1077	82SR1033
CODICE - CODE DA	82DAB607	82DAB610	82DAB612	82DAB675	82DAB614	82DAB618	82DAB670	82DAB619	82DAB620	82DAB679	82DAB680	82DAB621	82DAB623	82DAB677	82DAB633
CODICE - CODE SR	-	82SRB610	82SRB612	82SRB675	82SRB614	82SRB618	82SRB670	82SRB619	82SRB620	82SRB679	82SRB680	82SRB621	82SRB623	82SRB677	82SRB633

* Il trattamento comprende tappi e cilindro. Per ulteriori varianti consultare l'ufficio commerciale.

* The treatment includes caps and cylinder. For any other execution please contact our offices.

- ITALY** **CORPO IN ALLUMINIO ESTRUSO UNI 6060:**
- Per lo standard trattamento di ossidazione dura 45-50 (micron).
 - Alta resistenza all'usura.
 - Idoneo ad ambienti corrosivi.
 - A richiesta trattamento di nichelatura oppure rivestimento in P.T.F.E.
 - L'elevato grado di finitura superficiale interna riduce l'attrito aumentando la durata dei componenti.

- UK** **BODY MANUFACTURED FROM EXTRUDED ALUMINUM UNI 6060:**
- Hard-coat anodized as standard finish 45-50 (micron).
 - Good wear resistance.
 - High corrosion resistance.
 - Special finishes nickel-plating or P.T.F.E coated upon request.
 - Bore finished to high standard to ensure low friction and long life.

- ITALY** **MOLLE CONCENTRICHE:**
- Trattamento standard di verniciatura.
 - Elevata resistenza e affidabilità nel tempo.
 - Versatilità di coppia in funzione alla pressione disponibile variandone il set.
 - Viti fissaggio tappi sufficientemente lunghe per consentire distensione molle in caso di manutenzione interna all'attuatore.
 - Ingombro attuatore identico per le versioni DA/SR.

- UK** **CONCENTRING SPRING SETS**
- Standard coating painted.
 - High resistance and reliability.
 - Spring sets to suit different air pressure/torque requirements.
 - Long securing screws to allow safe dismantling for maintenance.
 - Same body dimensions for DA/SR versions.

- ITALY** **TAPPI DI CHIUSURA IN ALLUMINIO PRESSOFUSO:**
- Copertura standard in polvere di poliestere.
 - A richiesta copertura con nichelatura chimica o rivestimento in P.T.F.E per ambienti corrosivi.

- UK** **DIE CAST ALUMINIUM END CAPS:**
- Standard polyester powder coated
 - Upon request nickel - plated and or P.T.F.E coated for corrosive environments.

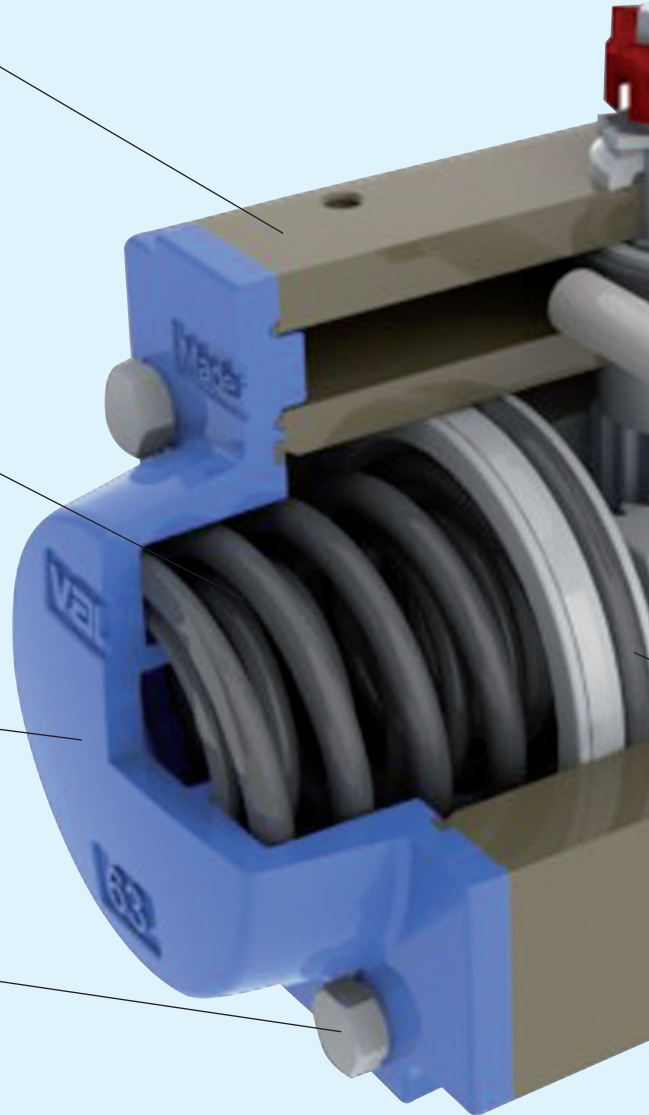
- ITALY** **VITI ASSEMBLAGGIO:**
- Standard acciaio inox.
- UK** **ASSEMBLING SCREW:**
- Stainless steel as standard.

- ITALY** **UTILIZZI:**
- Sporgenza pignone secondo norma Namur.
 - Attacco elettrovalvole secondo norma Namur.
 - Collegamento attuatore/valvola secondo ISO 5211-DIN 3337.

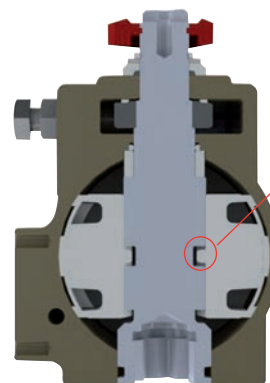
- UK** **EXTERNAL CONNECTION:**
- Top of pinion according to Namur norm.
 - Solenoid valve connection according to Namur norm.
 - Bottom of pinion according to ISO 5211-DIN 3337.

- ITALY** **VALORI NOMINALI:**
- Pressione massima utilizzo 8 bar.
 - Temperatura di funzionamento: standard (-20°C; +85°C), alta (-20°C; +150°C), bassa (-40°C; +85°C).
 - Lubrificazione al montaggio garantita per tutta la vita dell'attuatore.
 - Collaudo funzionale e di tenuta al 100%.

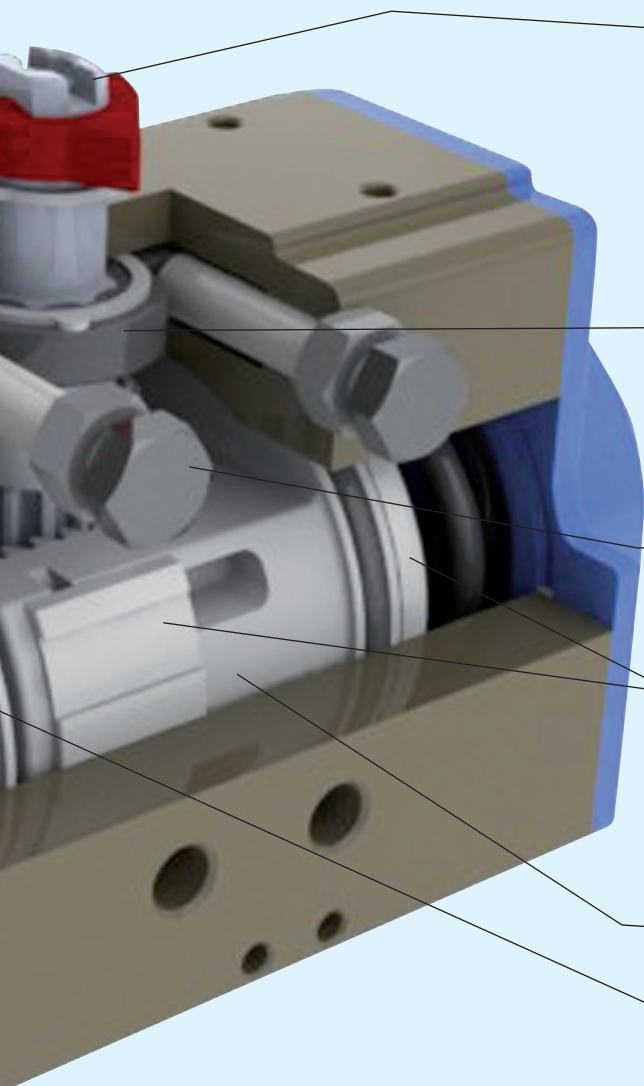
- UK** **NOMINAL VALUES:**
- Pressure rating max 8 bar.
 - Temperature range: standard (-20°C; +85°C), high (-20°C; +150°C), low (-40°C; +85°C).
 - Pre lubricated for life of actuator on assembly.
 - Fully tested on manufacture 100%.



SISTEMA ANTIESPULSIONE
ANTI-BLOWOUT SYSTEM



Pistone con chiavetta antiespulsione. Piston provided with anti-blowout flat key.



-  **PIGNONE IN ACCIAIO:**
 - Trattamento standard di nichelatura chimica resistente alla corrosione interna ed esterna.
 - In acciaio inox a richiesta.
 - Sistema antiespulsione.
-  **PINION MADE IN STEEL:**
 - Nickel-plated for standard version against internal and external corrosion.
 - Stainless steel for corrosive environments upon request.
 - Anti-blowout design.
-  **CAMMA DI REGOLAZIONE ROTAZ. 0°-90°**
 - In acciaio inox.
 - Regolazione in apertura e in chiusura $\pm 5^\circ$.
-  **CAM FOR LIMIT POSITION ADJUSTMENT 0°-90°**
 - Stainless steel.
 - Adjustment for open and close position $\pm 5^\circ$.
-  **VITI PER REGOLAZIONE ROTAZ. 0°-90°**
 - In acciaio inox.
-  **0-90° ADJUSTMENT SCREWS**
 - Stainless steel.
-  **GUIDE IN POM STANDARD:**
 - Ampia area di contatto.
 - Ottima scorrevolezza in quanto autolubrificante.
 - Elevata durata.
-  **PISTON GUIDES IN POM:**
 - Large contact area.
 - Low friction for self lubricating material.
 - Long life.
-  **PISTONI IN ALLUMINIO PRESSOFUSO STANDARD:**
 - Con trattamento di nichelatura chimica a richiesta.
-  **PISTONS MADE FROM DIE CAST ALUMINIUM:**
 - Chemical nickel plating upon request.
-  **GUARNIZIONI:**
 - NBR versione standard.
 - Viton versione alta temperatura.
 - Silicone versione bassa temperatura.
-  **SEALS:**
 - NBR standard version.
 - Viton high temperature version.
 - Silicone low temperature version.
-  **ACCOPPIAMENTO PIGNONE CREMAGLIERA:**
 - Momento torcente costante.
 - Attuatore compatto.
 - Forze interne bilanciate.
 - La robustezza garantisce una elevata durata.
-  **TWIN RACK AND PINION DESIGN:**
 - Constant torque output.
 - Compact design.
 - Balanced internal forces.
 - Robust design to ensure long life.

**VARIANTI DI MONTAGGIO
MOUNTING VARIATIONS**

Chiuso - Closed

Aperto - Open

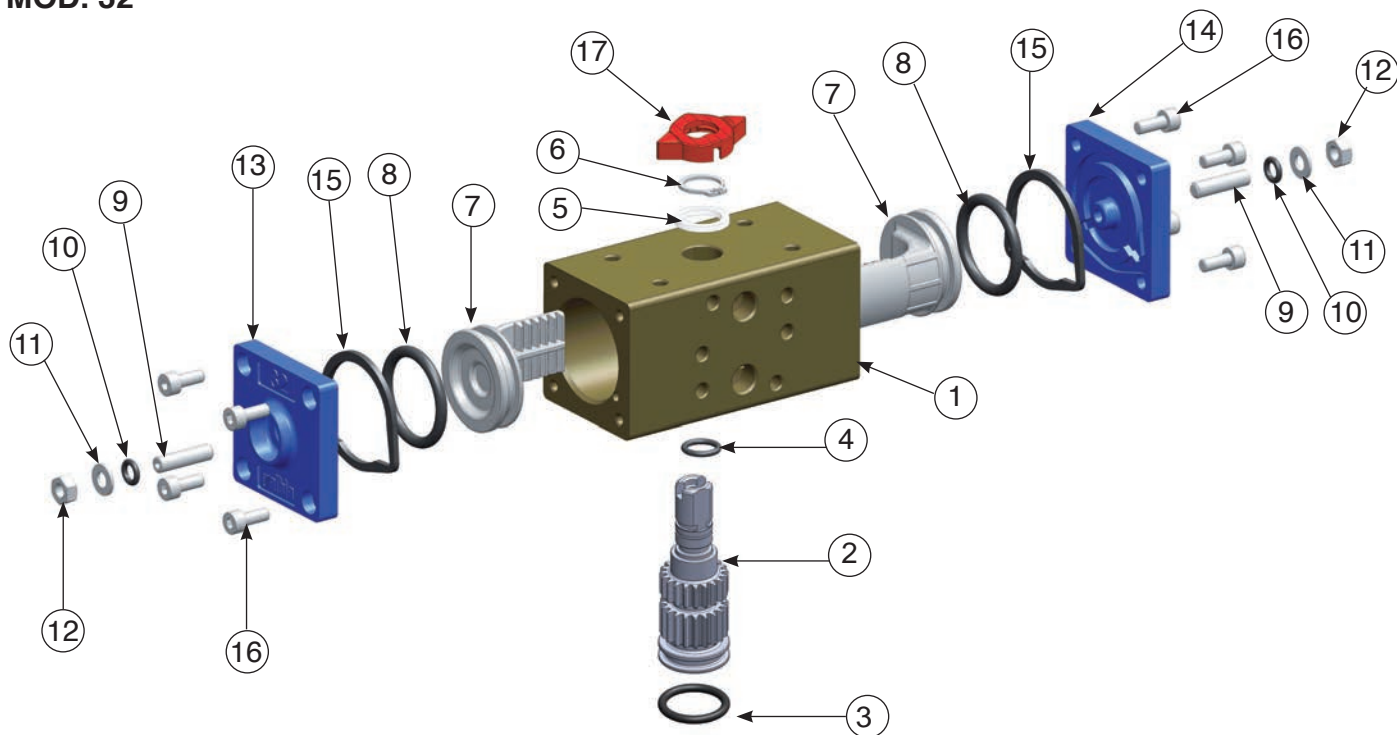


Rotazione Antioraria - Counterclockwise Rotation



Rotazione oraria - Clockwise Rotation

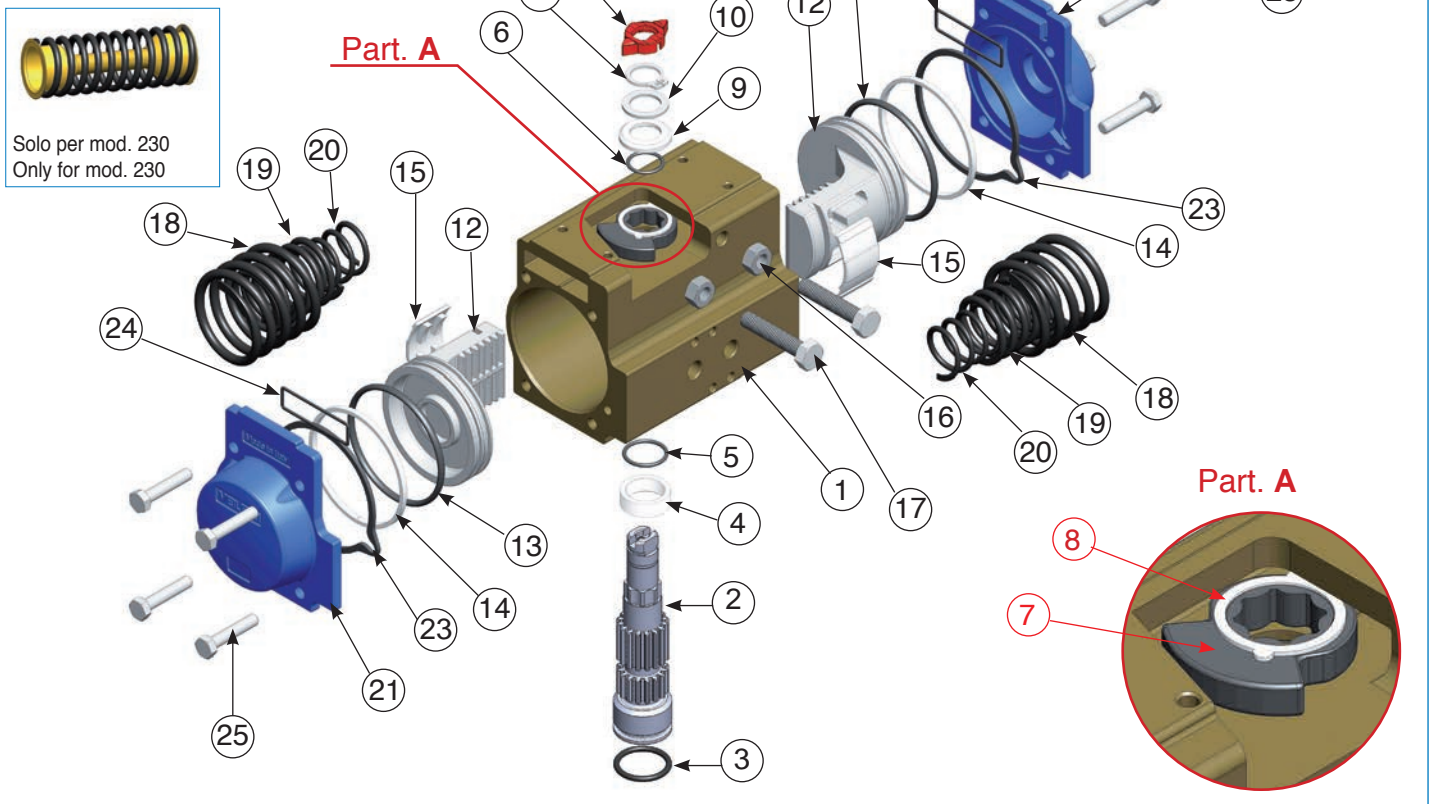
Vista lato sporgenza pignone
View from the top of the pinion

MOD. 32


POSIZ. ITEM	DESCRIZIONE DESCRIPTION	MATERIALE MATERIAL	TRATTAMENTO TREATMENT	Q.TA'
1	Corpo - Body	Alluminio estruso - Extruded aluminium	Ossidato duro - Hard anodized	1
2	Pignone antiespulsione - Anti-blowout pinion	Acciaio - Steel	Nichelato - Nickel plated	1
• 3	O-ring	NBR		1
• 4	O-ring	NBR		1
• 5	Anello distanziale - Spacer ring	POM		1
6	Seeger - Snap ring	Acciaio - Steel	Nichelato - Nickel plated	1
7	Pistone - Piston	Alluminio pressofuso - Die cast aluminium		2
• 8	O-ring	NBR		2
9	Grano di regolazione - Stop bolt	Acciaio inox - Stainless steel		2
• 10	O-ring	NBR		2
11	Rondella - Washer	Acciaio inox - Stainless steel		2
12	Dado di bloccaggio regolazione - Stop bolt retaining nut	Acciaio inox - Stainless steel		2
13	Tappo sinistro - Left end cap	Alluminio pressofuso - Die cast aluminium	Verniciato - Painted	1
14	Tappo destro - Right end cap	Alluminio pressofuso - Die cast aluminium	Verniciato - Painted	1
15	Guarnizioni Tappi - End cap seats	NBR		2
16	Vite di serraggio tappi - End cap fixing screw	Acciaio inox - Stainless steel		8
17	Indicatore di posizione - Position indicator	Gomma termoplastica TPE Thermoplastic rubber TPE		1

• Particolari soggetti ad usura - Parts subject to wear

MOD. DAL 52 AL 230
MOD. FROM 52 TO 230



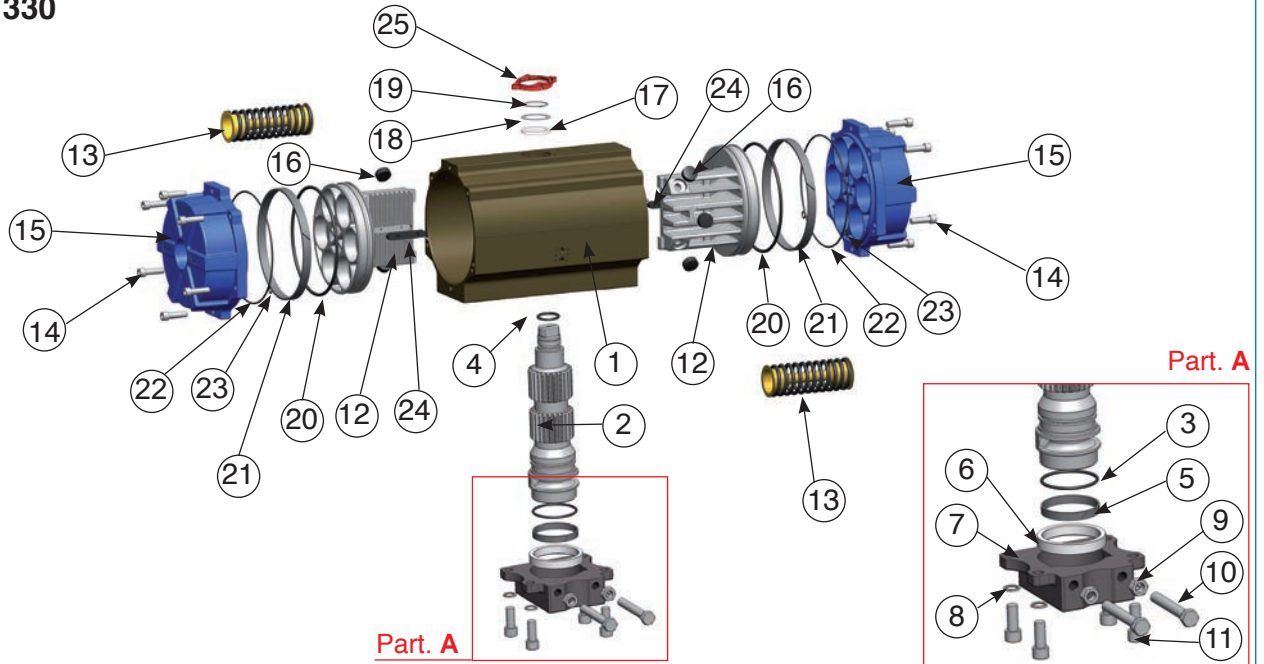
POSIZ. ITEM	DESCRIZIONE DESCRIPTION	MATERIALE MATERIAL	TRATTAMENTO TREATMENT	Q.TA' DA	Q.TA' SR
1	Corpo - Body	Alluminio estruso - Extruded aluminium	Ossidato duro - Hard anodized	1	1
2	Pignone antiespulsione - Anti-blowout pinion	Acciaio - Steel	Nichelato - Nickel plated	1	1
• 3	O-ring	NBR		1	1
• 4	Anello distanziale - Spacer ring	POM		1	1
• 5	O-ring	NBR		1	1
• 6	O-ring	NBR		1	1
7	Camma - Cam	Acciaio inox - Stainless steel		1	1
8	Anello camma - Spacer	POM		1	1
• 9	Anello sotto Seeger -Spacer	POM		1	1
10	Rondella - Washer	Acciaio inox - Stainless steel		1	1
** 11	Seeger - Snap ring	Acciaio - Steel	Nichelato - Nickel plated	1	1
12	Pistone - Piston	Alluminio pressofuso - Die cast aluminium		2	2
• 13	O-ring	NBR		2	2
• 14	Anello antifrizione - Antifriction ring	POM		2	2
• 15	Pattino reggispinta - Thrust block	POM		2 [4]	2 [4]
16	Dado di bloccaggio reg. - Stop bolt retaining nut	Acciaio inox - Stainless steel		2	2
17	Vite di regolazione - Stop bolt	Acciaio inox - Stainless steel		2	2
18	Molla esterna - External spring	Acciaio - Steel	Verniciata - Painted	0	
*** 19	Molla centrale - Central spring	Acciaio - Steel	Verniciata - Painted	0	
20	Molla interna - Internal spring	Acciaio - Steel	Verniciata - Painted	0	
21	Tappo sinistro - Left end cap	Alluminio pressofuso - Die cast aluminium	Verniciato - Painted	1	1
22	Tappo destro - Right end cap	Alluminio pressofuso - Die cast aluminium	Verniciato - Painted	1	1
23	Guarnizioni Tappi - End cap seats	NBR		2	2
24	O-ring	NBR		2	2
25	Vite di serraggio tappi - End cap fixing screw	Acciaio inox - Stainless steel		8	8
26	Indicatore di posizione - Position indicator	Gomma termoplastica TPE Thermoplastic rubber TPE		1	1

• Particolari soggetti ad usura - Parts subject to wear ** Serie rinforzata DIN 471 - UNI 7436 - Reinforced series DIN 471 - UNI 7436

[4] Vale solo per mod. 140-160-180-200-230 - Valid for mod. 140-160-180-200-230 only.

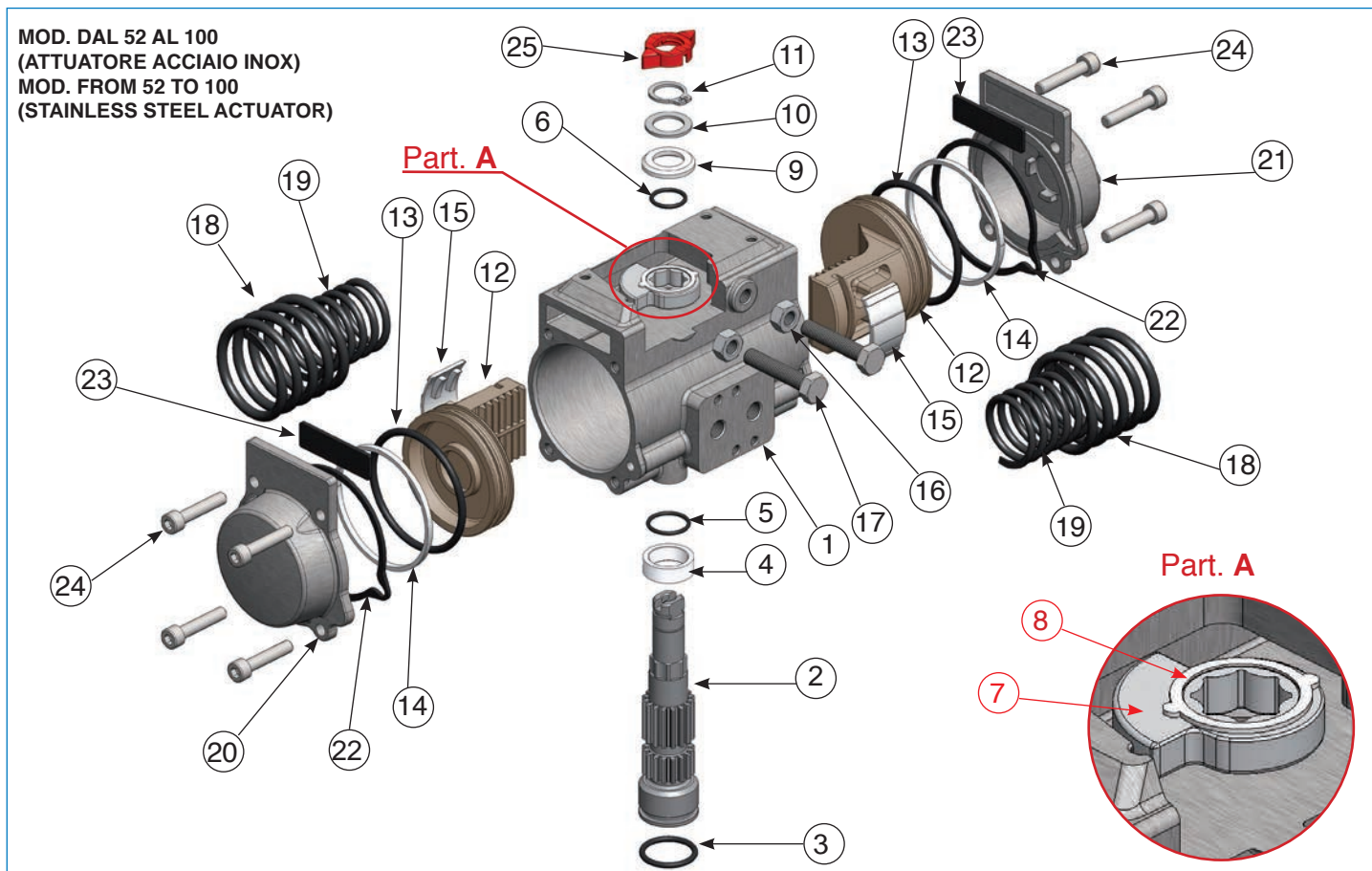
*** Solo per mod. 160-180- 200 - Only for mod. 160-180-200.

Vedi set molle
pag. 21
See spring
setting at page 21

MOD. 270 - 330


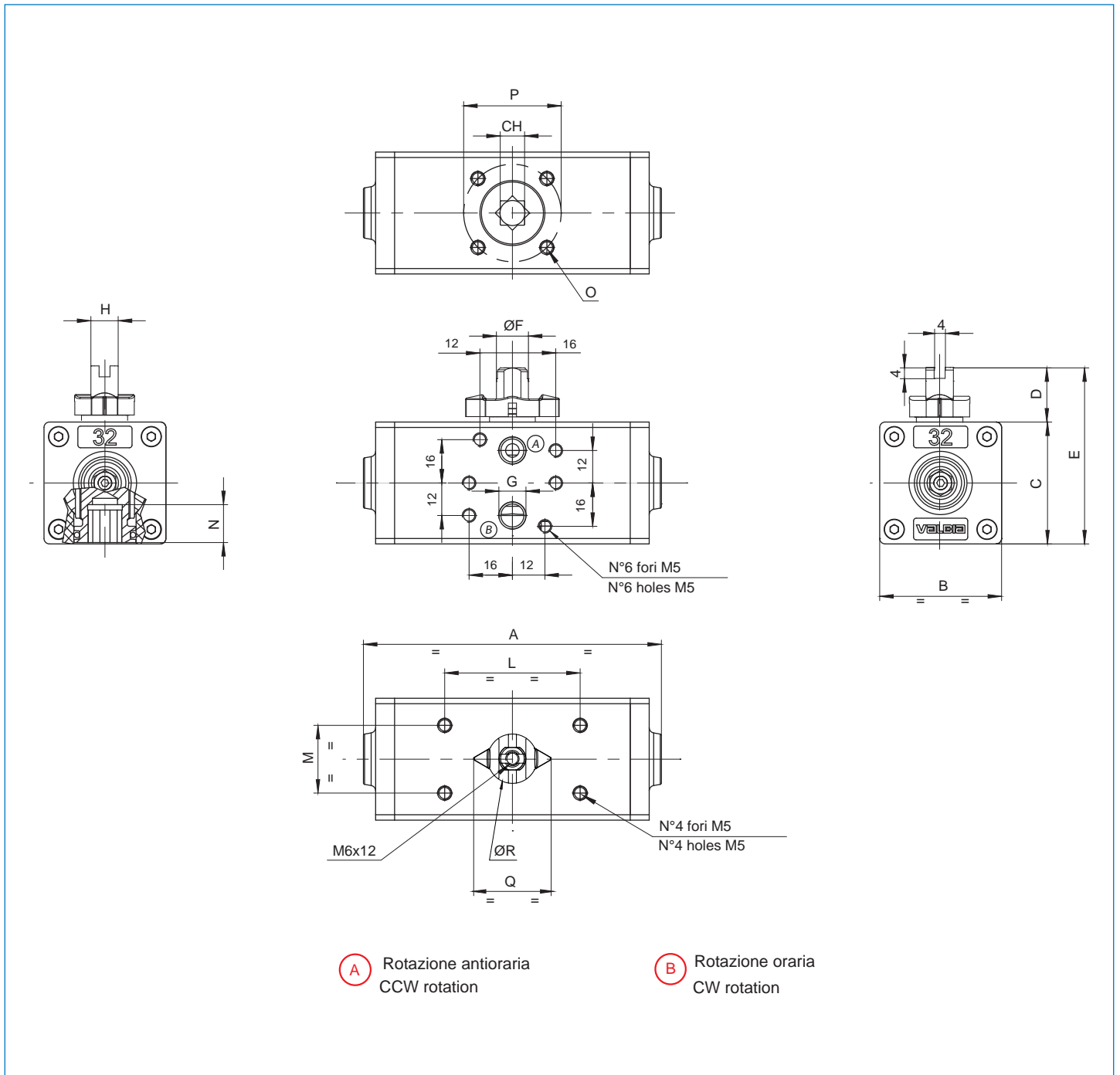
POSIZ. ITEM	DESCRIZIONE DESCRIPTION	MATERIALE MATERIAL	TRATTAMENTO TREATMENT	Q.TA' DA	Q.TA' SR
1	Corpo - Body	Alluminio estruso - Extruded aluminium	Ossidato duro - Hard anodized	1	1
2	Pignone antiespulsione - Anti-blowout pinion	Acciaio - Steel	Nichelato - Nickel plated	1	1
• 3	O-ring	NBR		1	1
• 4	O-ring	NBR		1	1
• 5	Anello antifrizione - Antifriction ring	P.T.F.E 15% grafite - P.T.F.E 15% graphite		1	1
• 6	Anello antifrizione - Antifriction ring	P.T.F.E		1	1
7	Piastra - Plate	mod.270 GGG40 - mod.330 C45	Verniciato - Painted	1	1
8	Rondella - Washer	Acciaio inox - Stainless steel		4	8
9	Dado di bloccaggio - Stop bolt retaining nut	Acciaio inox - Stainless steel		2	2
10	Vite di regolazione - Stop crew	Acciaio - Steel	Zincato - Zinc plated	2	2
11	Viti di fissaggio - Fixing screws	Acciaio inox - Stainless steel		4	4
12	Pistone - Piston	Alluminio pressofuso - Die cast aluminium		2	2
13	Molla precompressa - Precompressed spring	Acciaio - Steel	Verniciata - Painted	0	Vedi set molle pag. 21 See spring setting at page 21
14	Vite di serraggio tappi - End cap fixing screw	Acciaio inox - Stainless steel		mod. 270 12 mod. 330 16	mod. 270 12 mod. 330 16
15	Tappo - End cap	Alluminio pressofuso - Die cast aluminium	Verniciato - Painted	2	2
• 16	Pattino reggispinta - Thrust block	POM		mod.270 6 mod.330 8	mod.270 6 mod.330 8
• 17	Anello distanziale - Spacer ring	POM		1	1
18	Rondella pignone - Pinion washer	Acciaio inox - Stainless steel		1	1
19	Seeger - Snap ring	Acciaio - Steel	Nichelato - Nickel plated	1	1
• 20	O-ring	NBR		2	2
• 21	Anello antifrizione - Antifriction ring	P.T.F.E 15% grafite - P.T.F.E 15% graphite		2	2
22	O-ring	NBR		2	2
23	O-ring	NBR		mod. 270 4 mod. 330 2	mod. 270 4 mod. 330 2
24	Chiavetta antiespulsione - Anti blowout key	POM		2	2
25	Indicatore di posizione - Position indicator	Gomma termoplastica TPE Thermoplastic rubber TPE		1	1

• Particolari soggetti ad usura - Parts subject to wear

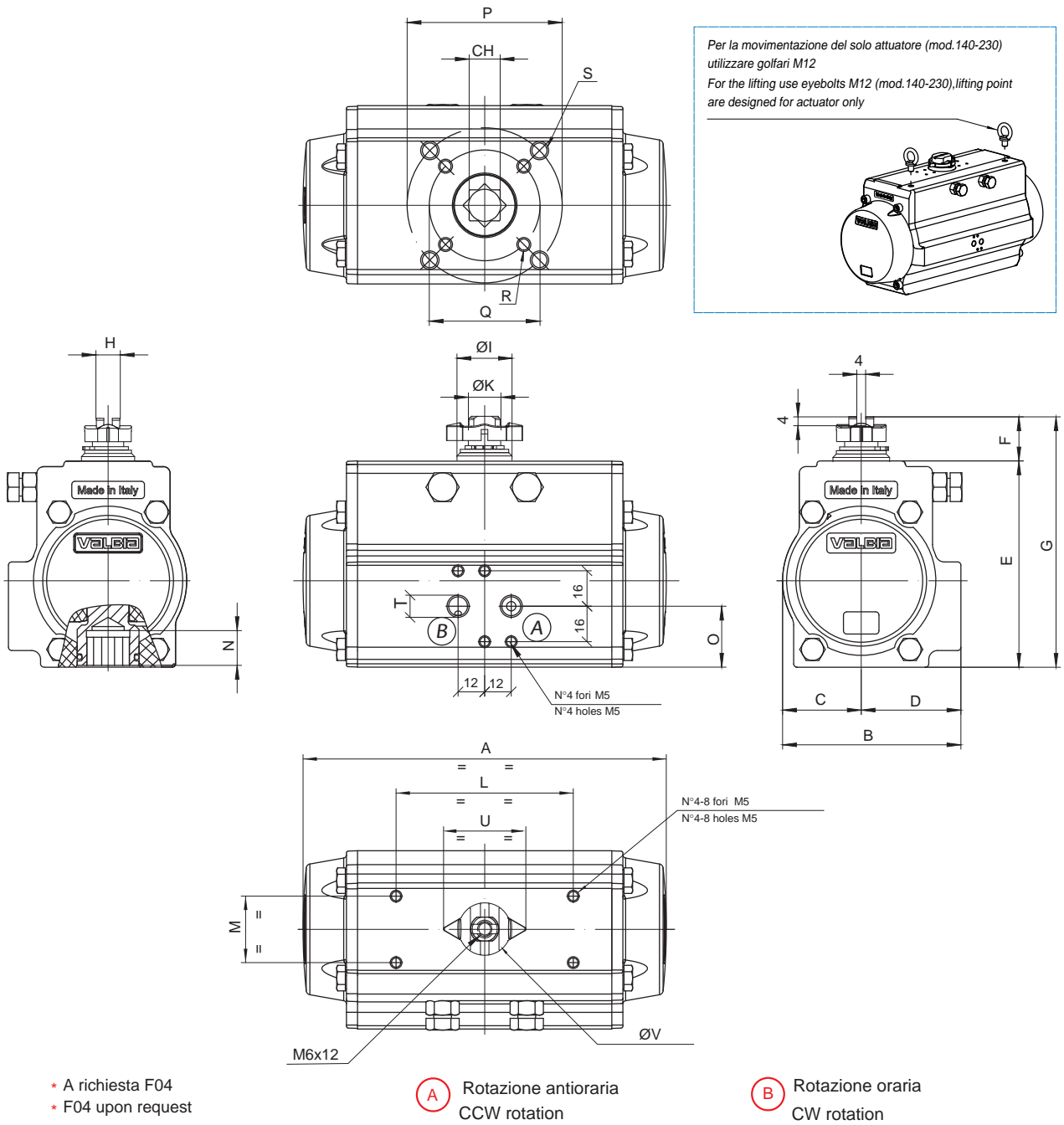
MOD. DAL 52 AL 100
(ATTUATORE ACCIAIO INOX)
MOD. FROM 52 TO 100
(STAINLESS STEEL ACTUATOR)


POSIZ. ITEM	DESCRIZIONE DESCRIPTION	MATERIALE MATERIAL	TRATTAMENTO TREATMENT	Q.TA' DA	Q.TA' SR
1	Corpo - Body	Acciaio inox - Stainless steel		1	1
2	Pignone antiespulsione - Anti-blowout pinion	Acciaio inox - Stainless steel		1	1
• 3	O-ring	NBR		1	1
• 4	Anello distanziale - Spacer ring	POM		1	1
• 5	O-ring	NBR		1	1
• 6	O-ring	NBR		1	1
7	Camma - Cam	Acciaio inox - Stainless steel		1	1
8	Anello camma - Spacer	POM		1	1
• 9	Anello sotto seeger - Spacer	POM		1	1
10	Rondella - Washer	Acciaio inox - Stainless steel		1	1
11	Seeger - Snap ring	Acciaio inox - Stainless steel		1	1
12	Pistone - Piston	Alluminio pressofuso - Die cast aluminium	Ossidato duro - Hard anodized	2	2
• 13	O-ring	NBR		2	2
• 14	Anello antifrizione - Antifriction ring	POM		2	2
• 15	Pattino reggispinta - Thrust block	POM		2	2
16	Dado di bloccaggio reg. - Stop bolt retaining nut	Acciaio inox - Stainless steel		2	2
17	Vite di regolazione - Stop bolt	Acciaio inox - Stainless steel		2	2
18	Molla esterna - External spring	Acciaio-steel	Verniciata a polvere (bonderizzazione) Powder coating (bonderizing)	0	Vedi set molle pag 21 See spring setting at page 21
19	Molla interna - Internal spring	Acciaio-Steel	Verniciata a polvere (bonderizzazione) - Powder coating (bonderizing)	0	Vedi set molle pag 21 See spring setting at page 21
20	Tappo sinistro - Left end cap	Acciaio inox - Stainless steel		1	1
21	Tappo destro - Right end cap	Acciaio inox - Stainless steel		1	1
22	Guarnizioni tappi - End cap seats	NBR		2	2
23	Guarnizioni tappi - End cap seats	NBR		2	2
24	Vite di serraggio tappi - End cap fixing screw	Acciaio inox - Stainless steel		8	8
25	Indicatore di posizione - Position indicator	Gomma termoplastica TPE Thermoplastic rubber TPE		1	1

• Particolari soggetti ad usura - Parts subject to wear



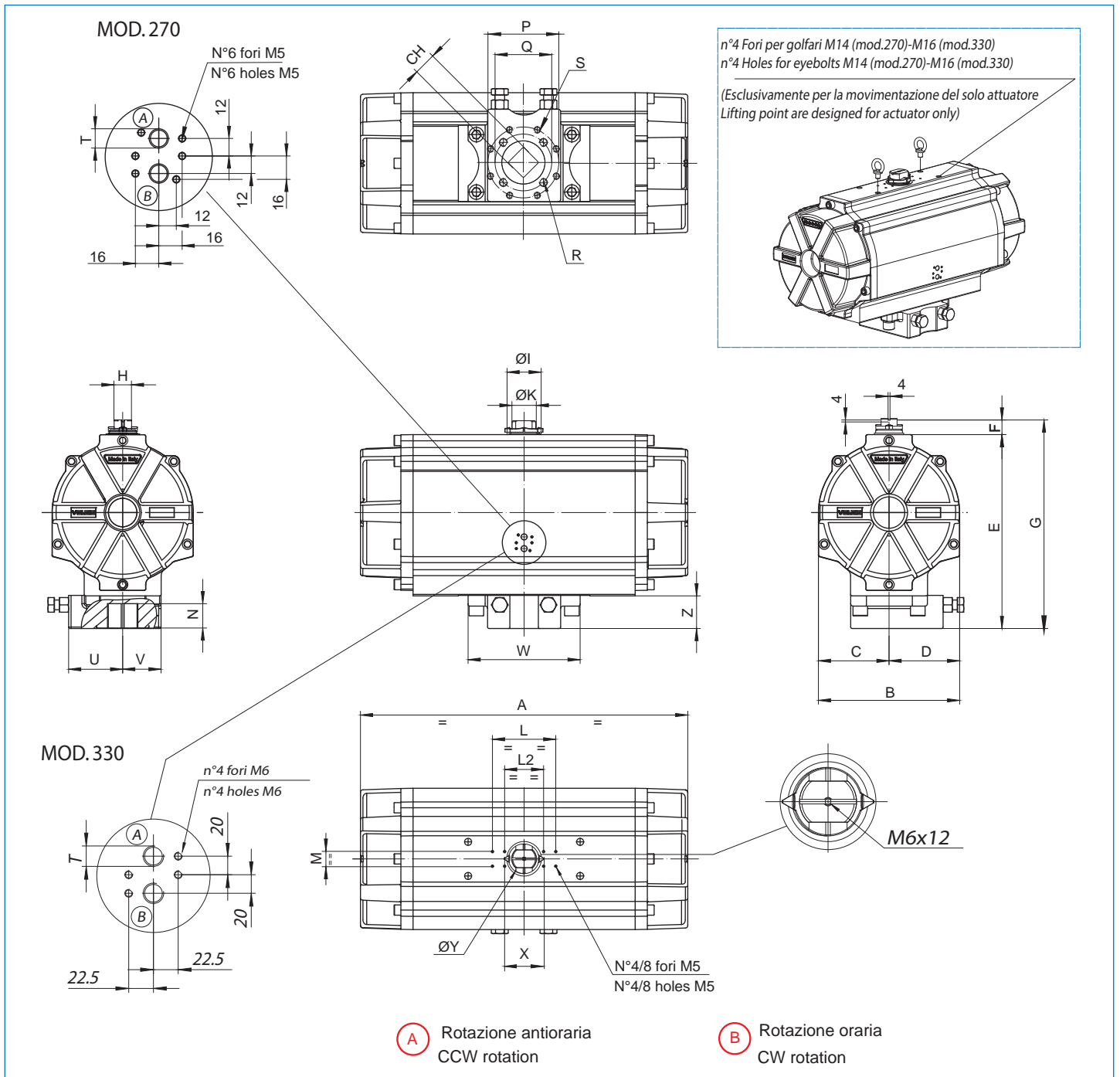
MOD.	FORATURA ISO 5211	CH	A	B	C	D	E	ØF	G ISO 7/1	H	L	M	N	O	P	Q	øR
32	F03	9	110	45	45	20	65	11,8	1/8"	10	50	25	12	M5x7,5	36	34,5	22



* A richiesta F04
 * F04 upon request

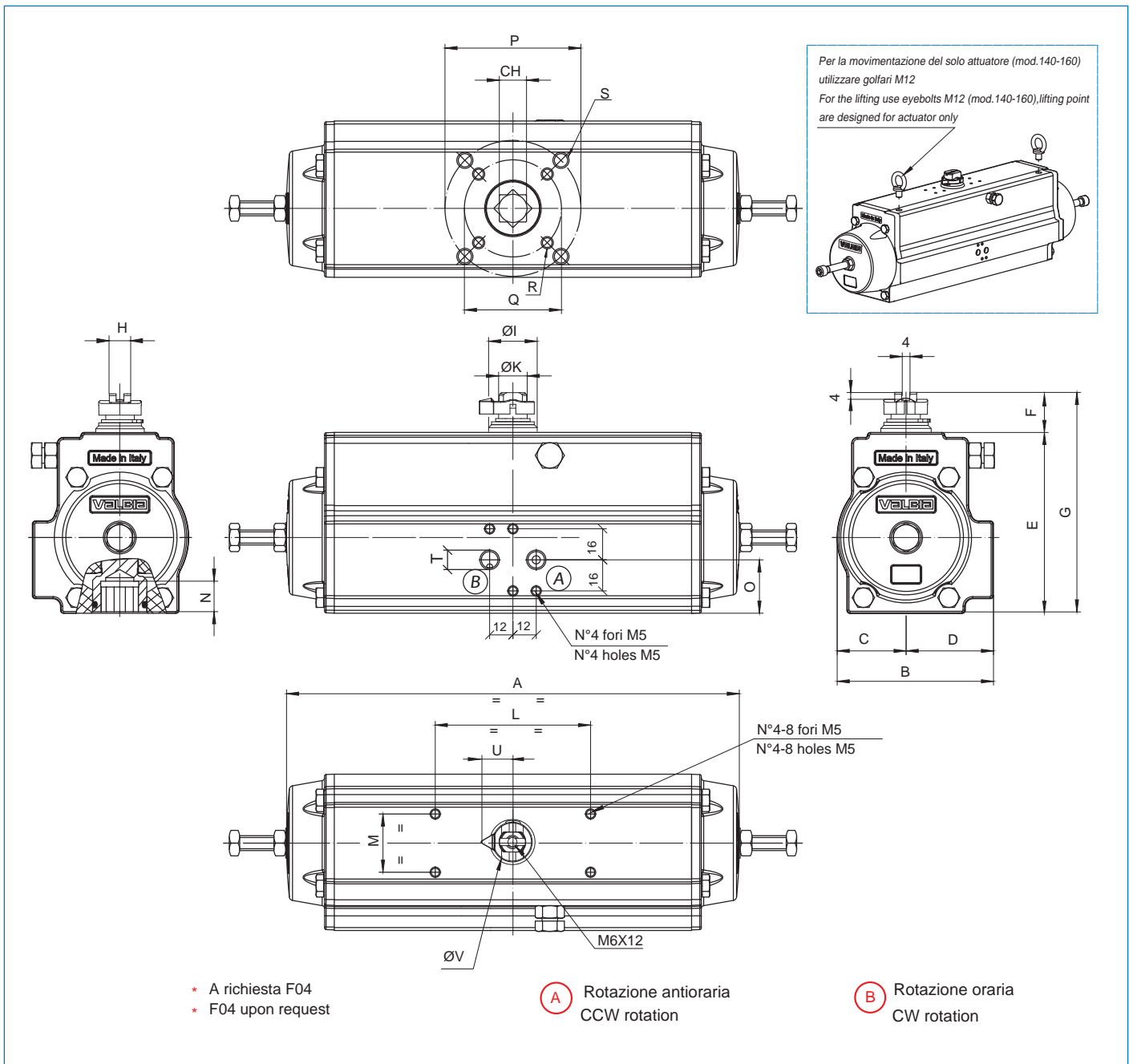
MOD.	FORATURA ISO 5211	CH	A	B	C	D	E	F	G	H	ØI	ØK	L	M	N	O	P	Q	R	S	T ISO 7/1	U	øV
52	F03-F05 *	11	141	71	30	41	81,5	20	101,5	10	21	12	80	30	12	26,5	50	36	M5X7,5	M6X9	1/8"	34,5	22
63	F05 - F07	14	164	80,5	35,5	45	93	20	113	11	25	15	80	30	16	27,5	70	50	M6X8	M8X12	1/8"	34,5	22
75	F05 - F07	17	210	94,5	42	52,5	111,1	20	131	13	29	19	80	30	19	35	70	50	M6X8	M8X12	1/8"	42	29
85	F05 - F07	17	240,5	106	47,5	58,5	125	20	145	15	35	22	80	30	19	42	70	50	M6X8	M8X12	1/8"	42	29
100	F07 - F10	17	275	123	55	68	137,8	20	157,8	15	35	22	80	30	20,5	50	102	70	M8X8	M10X14	1/4"	42	29
115	F07 - F10	22	333	137	64	73	162,4	30	192,4	22	49	32	80/130	30	24	50	102	70	M8X12	M10X15	1/4"	64	44
125	F07 - F10	22	372	148	68	80	174,4	30	204,4	22	49	32	80/130	30	24	61	102	70	M8X12	M10X15	1/4"	64	44
140	F10 - F12	27	435	164	76,5	87,5	197	30	227	24	49	35	80/130	30	29	71	125	102	M10X15	M12X18	1/4"	64	44
160	F10 - F12	27	500	186	87	99	221	30	251	30	57	40	80/130	30	32	80	125	102	M10X14	M12X17	1/4"	80,5	60
180	F10 - F14	36	493	213	98	115	253	30	283	36	62	45	80/130	30	43	99	140	102	M10X15	M16X25	1/4"	80,5	60
200	F14	36	578,5	217	108	109	278	30	308	36	67	50	80/130	30	37	78	140	/	/	M16X24	1/4"	80,5	60
230	F16	**46	690	248,5	124	124,5	325	30	355	36	67	50	80/130	30	50	92	165	/	/	M20X29	1/4"	80,8	60

** Solo quadro 45° - Only square connection at 45°



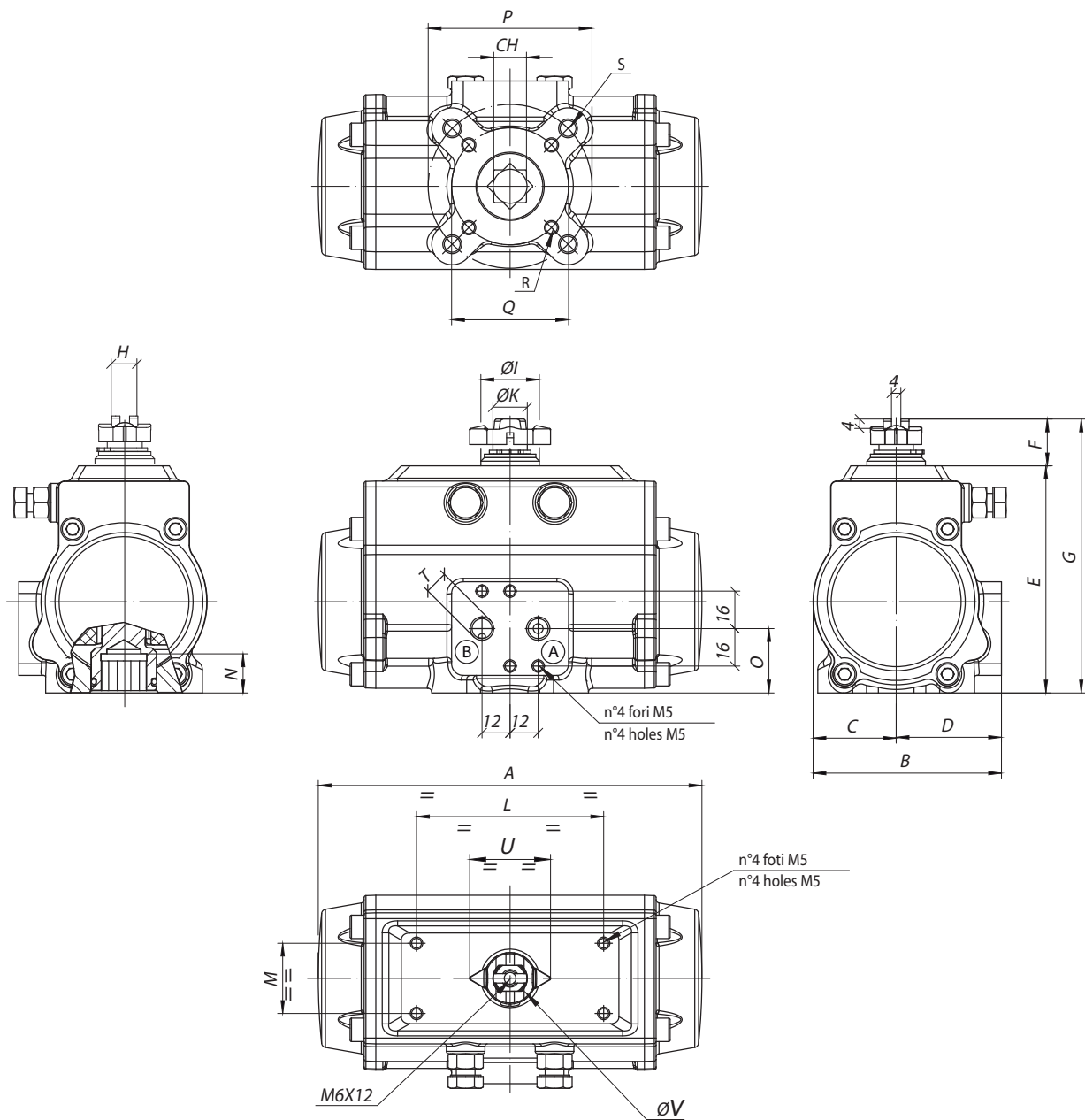
MOD.	FORATURA ISO 5211	CH	A	B	C	D	E	F	G	H	ØI	ØK	L	L2	M	N	P	Q	R	S	T ISO 7/1	U	V	W	Z	X	ØY
270	F16	46..	672	290	145	145	399	30	429	36	70	50	130	80	30	50	/	165	M20X30	/	1/4"	111	79	230	68	80,5	60
330	F16-F25	55..	881	402	201	201	505	50	555	36	109	50	130	/	30	62	254	165	M20X30	M16X26	1/2"	129	135	297	95	80,5	60

** Solo quadro a 45° - Only square connection at 45°



MOD.	FORATURA ISO 5211	CH	A	B	C	D	E	F	G	H	ØI	ØK	L	M	N	O	P	Q	R	S	T	U	øV
																					ISO 7/1		
52	F03-F05*	11	197	71	30	41	81,5	20	101,5	10	21	12	80	30	12	26,5	50	36	M5X7,5	M6X9	1/8"	17	22
63	F05 - F07	14	233	80,5	35,5	45	93	20	113	11	25	15	80	30	16	27,5	70	50	M6X8	M8X12	1/8"	17	22
75	F05 - F07	17	298	94,5	42	52,5	111	20	131	13	29	19	80	30	19	35	70	50	M6X8	M8X12	1/8"	21	29
85	F05 - F07	17	341	106	47,5	58,5	125	20	145	15	35	22	80	30	19	42	70	50	M6X8	M8X12	1/8"	21	29
100	F07 - F10	17	388	123	55	68	137,8	20	157,8	15	35	22	80	30	20,5	50	102	70	M8X8	M10X14	1/4"	21	29
115	F07 - F10	22	477	137	64	73	162,4	30	192,4	22	49	32	80/130	30	24	50	102	70	M8X12	M10X15	1/4"	32	44
125	F07 - F10	22	537	148	68	80	174,4	30	204,4	22	49	32	80/130	30	24	61	102	70	M8X12	M10X15	1/4"	32	44
140	F10 - F12	27	610	164	76,5	87,5	197	30	227	24	49	35	80/130	30	29	71	125	102	M10X15	M12X18	1/4"	32	44
160	F10 - F12	27	644	186	87	99	221	30	251	30	57	40	80/130	30	32	80	125	102	M10X14	M12X17	1/4"	40	60

L'ingombro delle viti di regolazione varia in funzione dell'angolo di rotazione desiderato - The dimension of the adjustment screws change according to the angle of rotation needed.

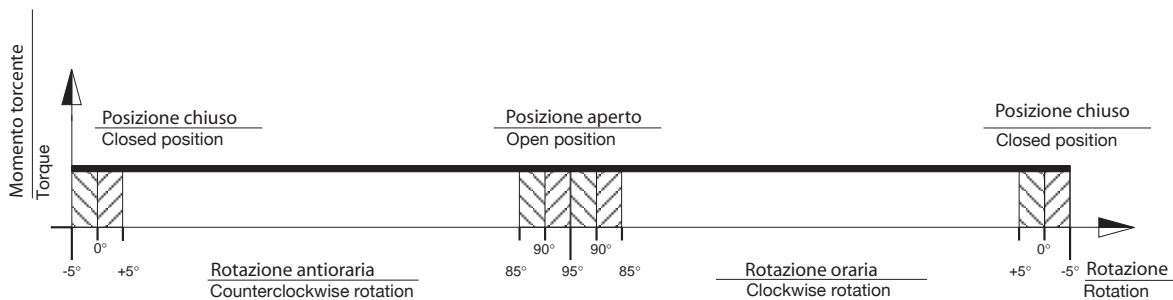
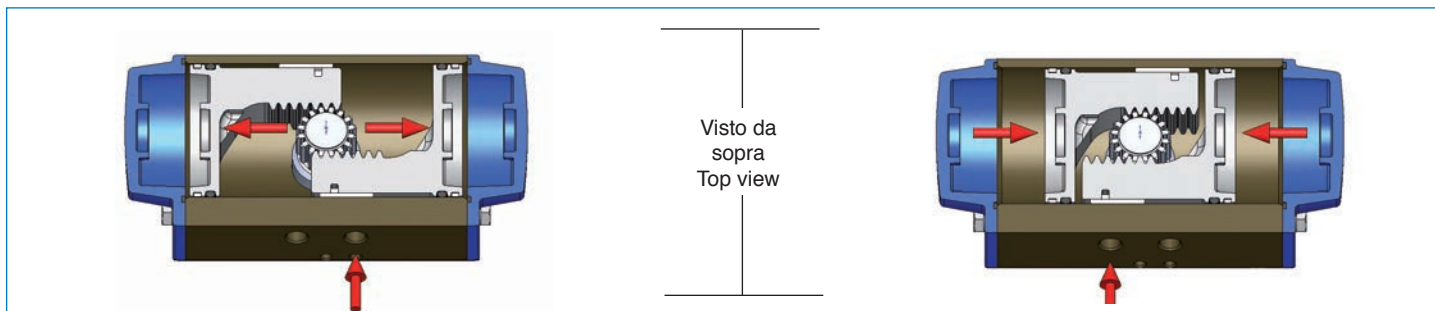


* A richiesta F04
 * F04 upon request

(A) Rotazione antioraria
 CCW rotation

(B) Rotazione oraria
 CW rotation

MOD.	FORATURA ISO 5211	CH	A	B	C	D	E	F	G	H	ØI	ØK	L	M	N	O	P	Q	R	S	T ISO 7/1	U	ØV
52	F03-F05*	11	141	71	30	41	85,5	20	105,5	10	21	12	80	30	12	26,5	50	36	M5X7,5	M6X9	1/8"	34,5	22
63	F05-F07	14	164	80,5	35,5	45	97	20	117	11	25	15	80	30	16	27,5	70	50	M6X8	M8X12	1/8"	34,5	22
75	F05-F07	17	210	94,5	42	52,5	115,1	20	135,1	13	29	19	80	30	19	35	70	50	M6X8	M8X12	1/8"	42	29
85	F05-F07	17	240,5	106	47,5	58,5	129	20	149	15	35	22	80	30	19	42	70	50	M6X8	M8X12	1/8"	42	29
100	F07-F10	17	275	123	55	68	143,8	20	163,8	15	35	22	80	30	20,5	52,5	102	70	M8X9	M10X14	1/4"	42	29



IT Dal grafico riportato si può notare che la coppia di un attuatore a doppio effetto si mantiene costante lungo tutta la manovra. L'utilizzatore potrà procedere alla scelta del modello idoneo alle proprie esigenze basandosi sulle seguenti indicazioni:

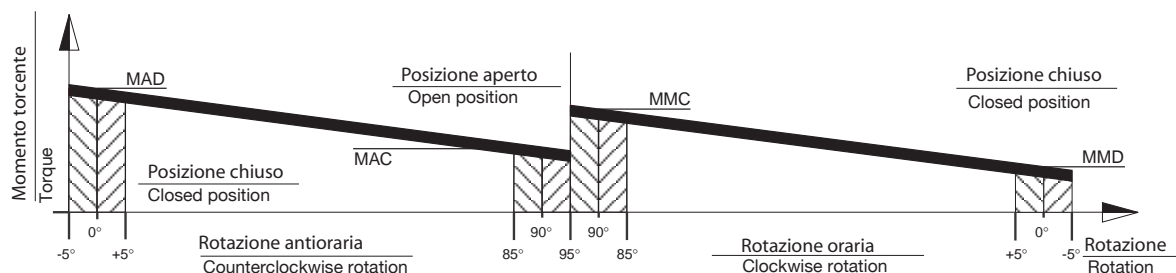
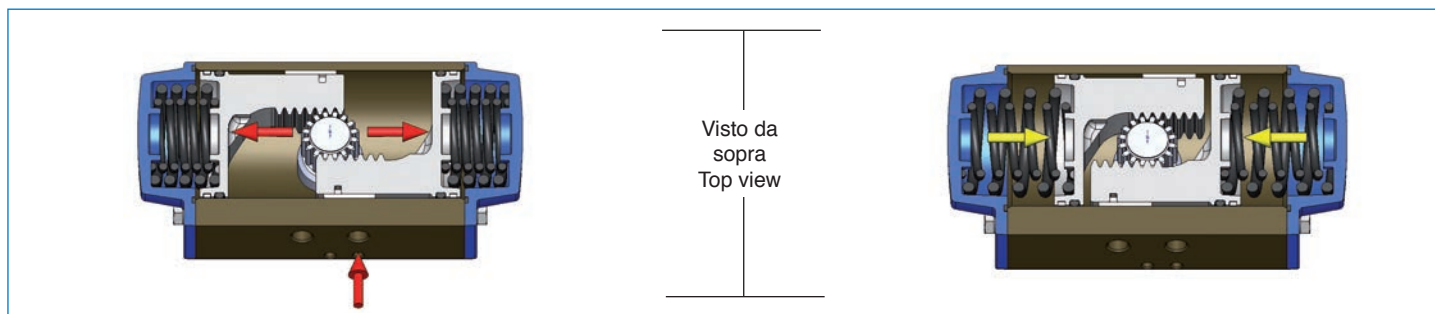
1. Verificare la coppia di spunto massimo della valvola da automatizzare.
2. Aumentare del 25-50% (dipende dal tipo di valvola e dalle condizioni di esercizio) il valore della coppia di spunto verificata, stabilendo così un coefficiente di sicurezza.
3. Ottenuto in questo modo il valore di coppia consigliato, si ricerca nella tabella dei momenti torcenti (in corrispondenza della pressione disponibile) un valore di coppia uguale o simile (comunque non inferiore) a quello ottenuto.
4. Trovato il valore basterà spostarsi in orizzontale verso sinistra nella colonna "modello" per avere la misura dell'attuatore adatto.

UK With reference to the above diagram it can be noted that the torque of a double acting actuator remains constant through-out the complete action.

- The user can decide on which model to choose according to his/her own specific requirements, using the following guidelines:
1. Define the maximum torque of the valve to automate.
 2. To obtain a safety factor increase the torque value chosen by 25-50% (subject to the type of valve and working conditions).
 3. Once the torque value suggested is obtained consult the torque chart and in relation to the corresponding air pressure find a torque value exact to or exceeding the one obtained.
 4. Once the torque value is determined move horizontally to the column "model" to find the actuator model required.

MODELLO TYPE	PRESSIONE DI ALIMENTAZIONE (bar) - AIR SUPPLY PRESSURE (bar)							
	2,5	3	4	5	5,5	6	7	8
	MOMENTO TORCENTE ATTUATORI A DOPPIO EFFETTO (Nm) - TORQUE OUTPUT DOUBLE ACTING ACTUATORS (Nm)							
DA 32	3,5	4,2	6	7,5	8	9	10	11,5
DA 52 *	9	11	14,5	18,5	20	22	26	30
DA 63 *	15,5	19	26	33	36	39,5	46,5	53,5
DA 75 *	29	35	47,5	60	66	72	84,5	97
DA 85 *	41,5	50,5	68,5	87	96	105	123	141
DA 100 *	66	80	108	136	150	164,5	193	221
DA 115	109	132	179	226	249	272	319	366
DA 125	143,5	174	235	297	327	358	419	481
DA 140	205	246	328	410	451	493	575	657
DA 160	287	344	458	573	630	688	802	917
DA 180	395	474	632	789	868	947	1105	1263
DA 200	532	638	851	1063	1170	1276	1489	1701
DA 230	879	1055	1406	1758	1934	2109	2461	2812
DA 270	1292	1550	2067	2584	2842	3101	3617	4134
DA 330	2299	2759	3679	4599	5059	5519	6438	7358

* Valido anche per attuatori in acciaio inox - Suitable also for stainless steel actuator.



IT Dal grafico riportato si può notare che la coppia di un attuatore a semplice effetto non è costante ma decrescente. Questo è dovuto all'azione delle molle che si comprimono opponendosi al movimento dei pistoni, accumulando energia che sarà resa disponibile in modo decrescente durante l'inversione della rotazione. La coppia dall'attuatore è quindi caratterizzata da 4 valori fondamentali.

Rotazione in apertura

MAD = Coppia attuatore con molle distese
MAC = Coppia attuatore con molle compresse

Rotazione in chiusura

MMC = Coppia molle compresse
MMD = Coppia molle distese

L'utilizzatore potrà procedere alla scelta del modello idoneo alle proprie esigenze basandosi sulle seguenti indicazioni:

1. Verificare la coppia di spunto massima della valvola da automatizzare.
2. Aumentare del 25-50% (dipende dal tipo di valvola e dalle condizioni di esercizio) il valore della coppia di spunto verificata, stabilendo così un coefficiente di sicurezza.
3. Ottenuto in questo modo il valore di coppia consigliato, si ricerca nella tabella dei momenti torcenti (in corrispondenza della pressione disponibile) un valore di coppia uguale o simile (comunque non inferiore) a quello ottenuto considerando però il valore più basso tra i valori MMD e MAC.
4. Trovato il valore basterà spostarsi in orizzontale verso sinistra nella colonna "modello" per avere la misura dell'attuatore adatto.

EN With reference to the above diagram the torque of a spring return actuator is not constant but decreasing. This is due to the action of the springs that when compressed during air actuation counteract the piston movement and accumulate energy which will be available in a decreasing way during the rotation inversion.

The torque given by the actuator is defined by four fundamental values.

Opening rotation

MAD = Actuator torque with unfolded springs
MAC = Actuator torque with compressed springs

Closing rotation

MMC = Torque with compressed springs
MMD = Torque with unfolded springs

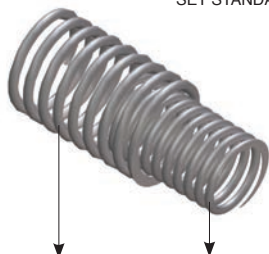
The user can decide on which model to choose according to his/her own specific requirements, using the following guidelines:

1. Define the maximum torque of the valve to automate.
2. To obtain a safety factor increase the torque value chosen by 25-50% (subject to the type of valve and working conditions).
3. Once the torque value suggested is obtained consult the torque chart and in relation to the corresponding air pressure find the torque value exact to or exceeding the one obtained, taking account of the lower value between the MMD and MAC values.
4. Once the torque value is determined move horizontally to the column "model" to find the actuator model required.

VALIDO DA MOD. 52 A MOD. 140 *
VALID FROM MOD. 52 TO MOD. 140 *

**SET DI MOLLE
SPRING SETTING**

SET STANDARD 05

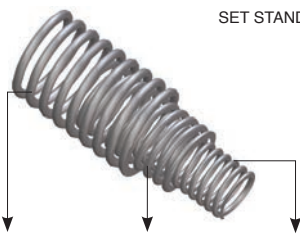


SET	MOLLA ESTERNA EXTERNAL SPRING	MOLLA INTERNA INTERNAL SPRING
01	1	1
02	2	-
03	1	2
04	2	1
05	2	2

VALIDO DA MOD. 160 A MOD. 200
VALID FROM MOD. 160 TO MOD. 200

**SET DI MOLLE
SPRING SETTING**

SET STANDARD 06



SET	MOLLA ESTERNA EXTERNAL SPRING	MOLLA CENTRALE CENTRAL SPRING	MOLLA INTERNA INTERNAL SPRING
01	-	2	-
02	2	-	-
03	1	2	-
04	2	-	2
05	2	2	-
06	2	2	2

VALIDO DA MOD. 230 A MOD. 330
VALID FROM MOD. 230 TO MOD. 330

**SET DI MOLLE
SPRING SETTING**



MOLLA UNICA PRECOMPRESSA
PRETENSIONED SPRING

SET	N° MOLLE PER LATO N° OF SPRINGS FOR EACH SIDE	MOD.230 MOD.270 e 330
01	2/3	
02	3/3	
03	3/4	
04	4/4	
05	4/5	
06	5/5	
07	5/6	
08	6/6	

* Valido anche per attuatori in acciaio inox dal mod. 52 al mod. 100 - Valid also for stainless steel actuator from mod. 52 to mod. 100.

MOD	SET	MOMENTO MOLLE (Nm) SPRING TORQUE (Nm)		PRESSIONE ALIMENTAZIONE (bar) - AIR SUPPLY PRESSURE (bar)															
				2,5		3		4		5		5,5		6		7		8	
				MOMENTO TORCENTE ATTUATORI A SEMPLICE EFFETTO (Nm) - TORQUE OUTPUT SPRING RETURN ACTUATORS (Nm)															
0° MMD	90° MMC	0° MAD	90° MAC	0° MAD	90° MAC	0° MAD	90° MAC	0° MAD	90° MAC	0° MAD	90° MAC	0° MAD	90° MAC	0° MAD	90° MAC	0° MAD	90° MAC		
SR52 *	01	3.6	4.9	4.5	1.6	6.4	3.5	10.2	7.4										
	02	4.8	6.7			5.2	1.7	9.0	5.6	12.8	9.4								
	03	5.2	7.5					8.6	4.8	12.4	8.6	14.3	10.5	16.2	12.4				
	04	6.5	9.3					7.3	3.0	11.2	6.8	13.1	8.7	15.0	10.6	18.8	14.5		
	05	8.1	11.9							9.5	4.3	11.4	6.2	13.3	8.1	17.1	11.9	20.9	15.7
SR63 *	01	5.0	9.6	8.6	2.6	12.0	6.0	18.9	12.8										
	02	6.6	12.3			10.5	3.2	17.4	10.1	24.2	17.0								
	03	8.0	14.5					15.9	7.9	22.8	14.8	26.2	18.2	29.6	21.7				
	04	9.6	17.2					14.4	5.2	21.2	12.0	24.6	15.5	28.1	18.9	34.9	25.8		
	05	12.5	22.1							18.2	7.1	21.7	10.6	25.1	14.0	31.9	20.9	38.8	27.7
SR75 *	01	10.1	19.5	15.8	3.9	22.0	10.1	34.4	22.5										
	02	13.3	25.6			18.8	4.0	31.2	16.4	43.5	28.7								
	03	15.1	28.2					29.4	13.8	41.8	26.1	48.0	32.3	54.1	38.5				
	04	18.3	34.3					26.2	7.7	38.6	20.0	44.8	26.2	50.9	32.4	63.3	44.8		
	05	23.2	43.0							33.6	11.3	39.8	17.5	46.0	23.7	58.3	36.1	70.7	48.4
SR85 *	01	16.1	27.3	22.2	7.6	31.3	16.6	49.5	34.8										
	02	19.9	33.7			27.6	10.3	45.7	28.4	63.9	46.6								
	03	24.3	40.8					41.3	21.3	59.4	39.5	68.5	48.6	77.6	57.6				
	04	28.1	47.1					37.5	15.0	55.7	33.1	64.8	42.2	73.8	51.3	92.0	69.4		
	05	36.3	60.6							47.5	19.6	56.6	28.7	65.6	37.8	83.8	55.9	101.9	74.1
SR100 *	01	24.6	44.6	36.0	10.1	50.2	24.2	78.4	52.5										
	02	32.6	58.9			42.2	9.9	70.5	38.1	98.7	66.4								
	03	35.9	63.7					67.1	33.3	95.4	61.6	109.5	75.7	123.6	89.9				
	04	43.9	78.0					59.1	19.0	87.4	47.3	101.5	61.4	115.7	75.5	143.9	103.8		
	05	55.2	97.2							76.1	28.1	90.2	42.3	104.3	56.4	132.6	84.7	160.8	112.9
SR115	01	41.0	74.4	61.3	18.4	84.7	41.8	131.4	88.5										
	02	50.7	94.4			74.9	21.8	121.6	68.5	168.3	115.2								
	03	60.8	108.1					111.6	54.7	158.3	101.5	181.6	124.8	205.0	148.2				
	04	70.6	128.1					101.8	34.8	148.5	81.5	171.9	104.9	195.2	128.2	241.9	174.9		
	05	90.4	161.8							128.7	47.8	152.0	71.1	175.4	94.5	222.1	141.2	268.8	187.9
SR125	01	53.1	99.1	80.2	21.2	110.9	51.9	172.2	113.2										
	02	63.3	117.5			100.7	33.5	162.1	94.8	223.4	156.1								
	03	81.1	148.4					144.2	63.9	205.5	125.2	236.2	155.9	266.8	186.5				
	04	91.3	166.9					134.1	45.5	195.4	106.8	226.1	137.5	256.7	168.1	318.0	229.4		
	05	119.2	216.2							167.4	57.5	198.1	88.1	228.7	118.8	290.1	180.1	351.4	241.4
SR140	01	82	152	119	36	160	77	242	159										
	02	92	172			149	56	231	138	313	220								
	03	117	221					205	86	287	168	328	209	369	250				
	04	128	240					193	64	275	146	316	187	358	229	440	311		
	05	164	308							238	72	279	114	320	155	402	237	484	319
SR160	01	83	131	199	148	256	205												
	02	119	188			218	145	332	259										
	03	143	225			193	105	307	219	422	334								
	04	185	292					262	148	377	263	434	320						
	05	202	319							358	235	415	292	473	350				
	06	268	423									346	181	404	239	518	353	633	468
SR180	01	102	168	287	217	366	296												
	02	160	252			304	206	462	364										
	03	182	294			281	162	439	320	596	477								
	04	262	414					354	196	511	353	590	432						
	05	262	420							511	343	590	422	669	501				
	06	364	582									482	254	561	333	719	491	877	649
SR200	01	169	251	353	269	459	375												
	02	237	353			381	262	594	475										
	03	288	428			330	188	543	401	755	613								
	04	338	522					483	295	695	507	802	614						
	05	406	604							626	425	733	532	839	638				
	06	507	773									622	352	728	458	941	671	1153	883
SR230	01	389	666	466	172	642	348	993	699										
	02	466	799			560	206	911	557										
	03	544	933					828	416	1180	768								
	04	622	1066					746	274	1098	626	1274	802						
	05	700	1199					663	133	1015	485	1191	661	1366	836				
	06	777	1332							933	343	1109	519	1284	694	1636	1046	1987	1397
SR270	01	506	791	780	490	1044	754	1572	1282										
	02	607	949	672	324	936	588	1464	1116										
	03	708	1107	564	158	828	422	1356	950	1884	1478								
	04	810	1265			721	257	1249	785	1777	1313	2041	1577						
	05	911	1423					1141	619	1669	1147	1933	1411	2197	1675				
	06	1012	1581					1033	453	1561	981	1825	1245	2089	1509				
	07	1113	1740					925	287	1453	815	1717	1079	1981	1343	2508	1870		
	08	1214	1898					817	121	1345	649	1609	913	1873	1177	2400	1704	2928	2232
SR330	01	884	1372	1361	842	1821	1302	2741	2222										
	02	1060	1647	1173	550	1633	1010	2553	1930										
	03	1237	1921	985	259	1445	719	2365	1639	3285	2559								
	04	1414	2196			1258	427	2178	1347	3098	2267	3558	2727						
	05	1591	2470					1990	1056	2910	1976	3370	2436	3830	2896				
	06	1767	2745					1802	764	2722	1684	3182	2144	3642	2604				
	07	1944	3019					1615	473	2535	1393	2995	1853	3455	2313	4374	3232		
	08	2121	3294							2347	1101	2807	1561	3267	2021	4186	2940	5106	3860

* Valido anche per attuatori in acciaio inox - Suitable also for stainless steel actuator.

TEMPI DI MANOVRA (SEC) - WORKING TIME (SEC)																		
VERSIONE TYPE		MODELLO MODEL		32	52*	63*	75*	85*	100*	115	125	140	160	180	200	230	270	330
				ROTAZ. 0°-90°	ROTAZIONE ANTIORARIA (DA) COUNTERCLOCKWISE ROTATION (DA)	CCW	0,03	0,07	0,11	0,18	0,36	0,38	0,60	0,80	1,13	1,43	1,99	3,08
ROTAZIONE ORARIA (DA) CLOCKWISE ROTATION (DA)	CW	0,03	0,05		0,10	0,15	0,25	0,34	0,54	0,70	0,94	1,25	1,80	2,41	3,80	5,47	5,50	
ROTAZIONE ANTIORARIA (SR) COUNTERCLOCKWISE ROTATION (SR)	CCW	-	0,07		0,13	0,32	0,32	0,54	0,92	1,20	1,64	2,27	3,08	3,58	6,20	8,97	6,40	
ROTAZIONE ORARIA (SR) CLOCKWISE ROTATION (SR)	CW	-	0,07		0,13	0,22	0,30	0,48	0,75	0,94	1,25	1,60	2,38	2,80	5,40	6,62	7,40	
ROTAZ. 0°-180°	ROTAZIONE ANTIORARIA (DA) COUNTERCLOCKWISE ROTATION (DA)	CCW	-	0,08	0,14	0,34	0,42	0,64	1,11	1,87	2,95	3,03	-	-	-	-	-	
	ROTAZIONE ORARIA (DA) CLOCKWISE ROTATION (DA)	CW	-	0,06	0,12	0,25	0,39	0,62	1,08	1,13	2,03	2,29	-	-	-	-	-	

Tempi indicativi ottenuti con pressione 6 bar senza valvola applicata - Approximative times obtained at the pressure of 6 bar without valve.

* Valido anche per attuatori in acciaio inox - Suitable also for stainless steel actuator.

TABELLA PESI - WEIGHT CHART (KG)																		
VERSIONE TYPE		MODELLO MODEL		32	52	63	75	85	100	115	125	140	160	180	200	230	270	330
				DA 90°		0,49	1,12	1,66	2,78	3,90	5,50	8,85	10,80	16,30	21,75	29,00	37,00	58,50
SR 90°		-	1,30	1,97	3,39	4,80	7,00	11,45	14,08	21,80	29,50	39,90	55,00	71,00	100,27	209		
DA 180°		-	1,70	2,50	4,20	5,98	8,53	13,65	17,35	25,00	31,20	-	-	-	-	-		

TABELLA PESI ATTUATORE INOX - STAINLESS STEEL ACTUATOR WEIGHT CHART (KG)																	
VERSIONE TYPE		MODELLO MODEL		52		63		75		85		100					
				DA 90°		2,26		3,13		4,96		7,5		10,2			
SR 90°		2,44		3,44		5,57		8,35		11,73							

TABELLA DI CONSUMO D'ARIA ATTUATORI - ACTUATOR AIR CONSUMPTION CHART																		
VERSIONE TYPE		MODELLO MODEL		32	52*	63*	75*	85*	100*	115	125	140	160	180	200	230	270	330
				ROTAZ. 0°-90°	ROTAZIONE ANTIORARIA (DA/SR) COUNTERCLOCKWISE ROTATION (DA/ SR)	CCW	0,04	0,10	0,19	0,36	0,51	0,79	1,29	1,63	2,26	3,61	4,63	5,70
ROTAZIONE ORARIA (DA) CLOCKWISE ROTATION (DA)	CW	0,03	0,13		0,23	0,44	0,64	1,00	1,71	2,21	3,16	5,02	6,60	10,55	15,05	17,8	44,2	
ROTAZ. 0°-180°	ROTAZIONE ANTIORARIA (DA) COUNTERCLOCKWISE ROTATION (DA)	CCW	-	0,17	0,33	0,60	0,90	1,37	2,13	2,90	4,90	5,40	-	-	-	-	-	
	ROTAZIONE ORARIA (DA) CLOCKWISE ROTATION (DA)	CW	-	0,16	0,29	0,56	0,83	1,32	2,25	3,00	3,90	6,32	-	-	-	-	-	

Litri: 1 Litro = 1000 cm³
Litres: 1 Litre = 1000 cm³

Per ottenere il consumo d'aria in NI/min moltiplicare il valore in tabella per i parametri in uso cioè per la pressione assoluta di alimentazione ed il numero di corse/minuto.

To obtain the air consumption in NI/min multiply the value in the chart for the correct parameters. That is to say for the supplied absolute pressure and the number of strokes in a minute.

* Valido anche per attuatori in acciaio inox - Suitable also for stainless steel actuator.