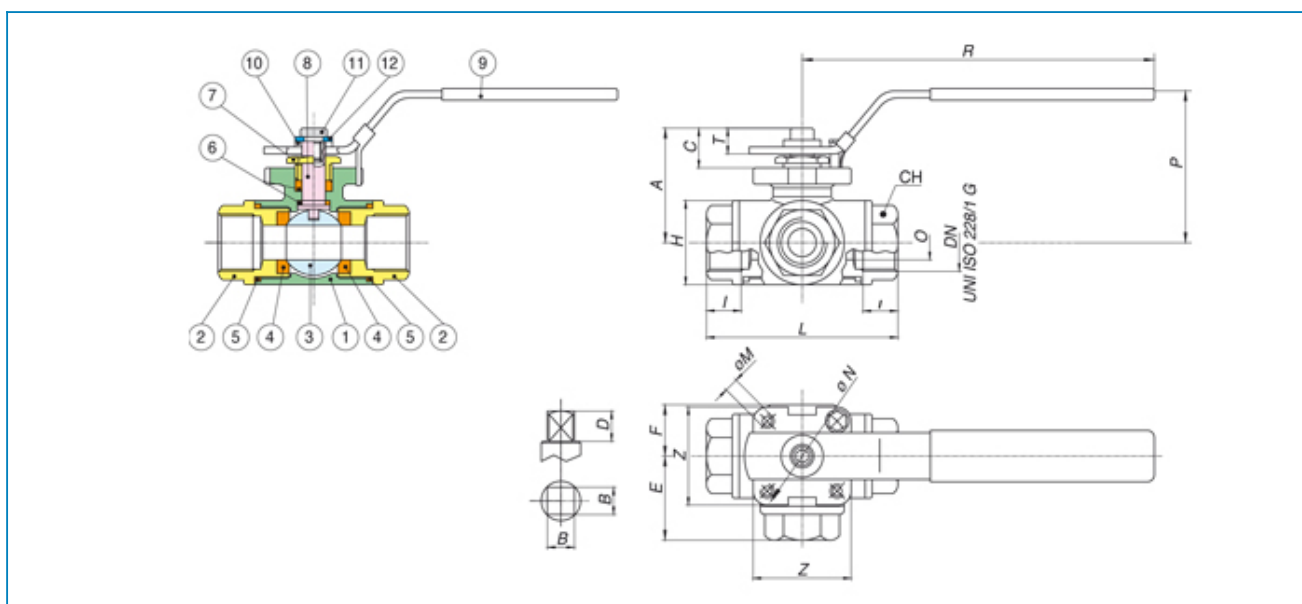




Serie **COMBI-SFER**

Articolo **772000 T**

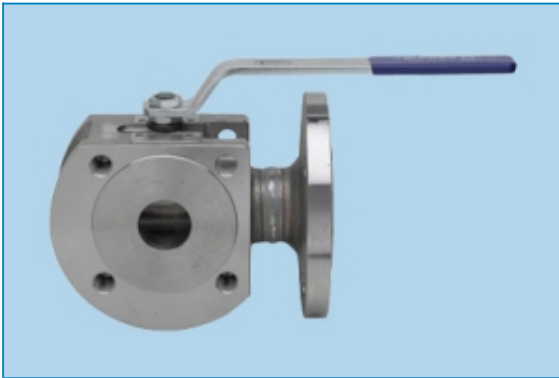
Three way reduced bore, in stainless steel AISI 316-CF8M ball valve, four seals, female threads.



Limiti di temperatura: -20° +160° - Temperature range: -20° +160° Vuoto: 10-3 torr. - Vacuum: 10-3 torr.

POS.	PART NAME	MATERIALE - MATERIALS - MATERIAUX - WERKSTOFF- MATERIAL	N°P
1	BODY	A351 - CF8M	1
2	END CONNECTION	A351 - CF8M	3
3	BALL	A182 - F316	1
4	BALL SEAT	P.T.F.E.	4
5	SEAT	P.T.F.E.	3
6	SEAT	P.T.F.E.	2
7	STEM RETAINING NUT	A182-F304	1
8	STEM	A182-F316	1
9	HANDLE	A182-F304	1
10	WASHER	A182-F304	1
11	SCREW	A182-F304	1
12	WASHER	A182-F304	1

MISURA SIZE	DN	O	A	C	T	H	L	R	Ch	I	E	F	P	ØM	ØN	Z	D	B	Kv	PN	Kg
1/4"	8	11	37,6	10,7	5	32	69,4	133,4	27,1	17	34,6	20,2	60,7	M5	42 F04	42	5	9	5	63	0,60
3/8"	10	11	37,6	10,7	5	32	69,4	133,4	27,1	17	34,6	20,2	60,7	M5	42 F04	42	5	9	5	63	0,60
1/2"	15	12,5	40,1	10,7	5	32	75,7	133,4	26,4	17	37,3	22,5	64,1	M5	42 F04	42	5	9	7	63	0,66
3/4"	20	16	50,8	13,9	7	42	86,6	178,5	33	18	44,7	28,3	82,4	M6	50 F05	50	7	11	12	63	1,19
1"	25	20	60,6	20	11,5	49,6	102,4	178,5	39	21	51,4	32,1	86,1	M6	50 F05	50	11,5	11	19	63	1,70
1"1/4	32	25	70,2	23,8	15,5	56	118,2	210	49,5	23,5	57,7	37,4	91,4	M6	50 F05	50	16	11	30	63	2,51
1"1/2	40	32	80	25,8	15,5	67,5	125,8	208	56	24	62,7	42	102,7	M8	70	70	16	11	51	63	3,57
2"	50	38	88	25,3	15,5	79,5	149	230	70	28,5	74,6	51,3	110,7	M8	70 F07	70	16	14	76	63	5,73

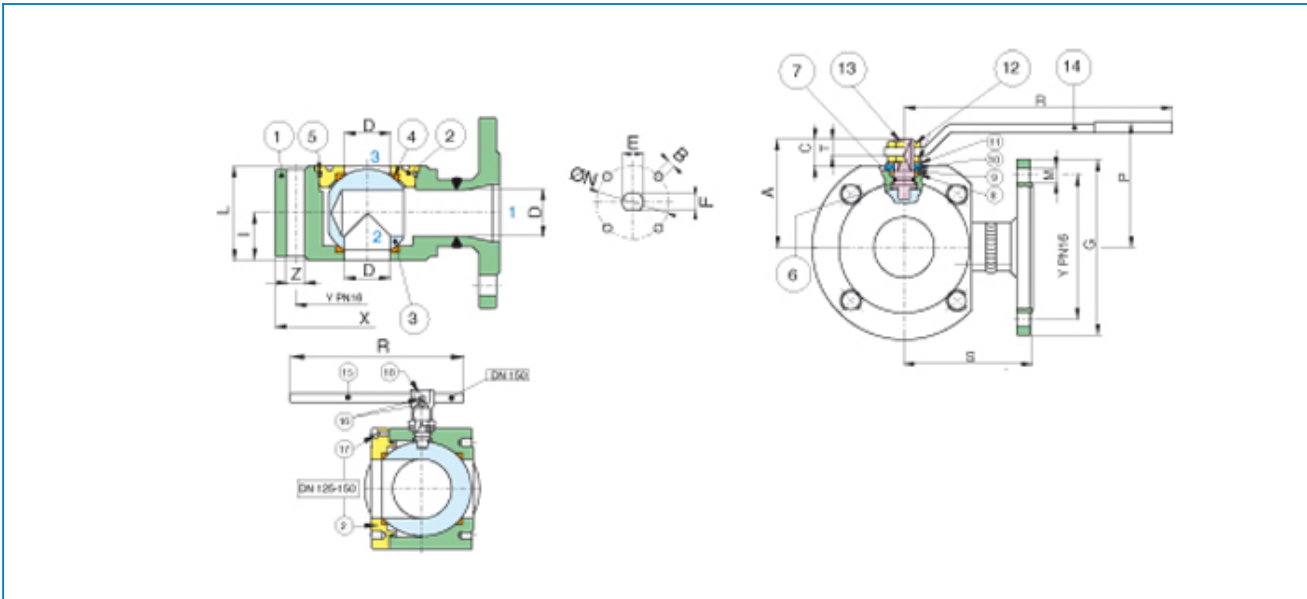


Serie **COMBI-SFER.**

Articolo **776007 L - 776010 T**

STAINLESS STEEL

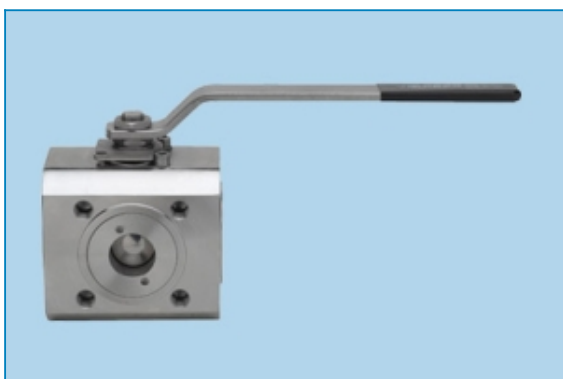
Three way flanged PN16 diverter ball valve, "L" and "T" port, with two seats, reduced port.



Limiti di temperatura: -20° +160° - Temperature range: -20° +160° Vuoto: 10-3 torr. - Vacuum: 10-3 torr.

POS.	PART NAME	MATERIALE - MATERIALS - MATERIAUX - WERKSTOFF- MATERIAL	N°P
1	BODY	A182-F316	1
2	END CONNECTION	A182-F316	1
3	BALL	A351-CF8M / A182-F316	1
4	BALL SEAT	P.T.F.E.	2
5	O-RING	FKM (VITON®)	1
6	THRUST WASHER	P.T.F.E.	1
7	O-RING	FKM (VITON®)	1
8	STEM SEAT	P.T.F.E.	1
9	PACKING GLAND	CARBON STEEL	1
10	END STOP	INOX AISI 430 DN 15- DN 5 CARBON STEEL DN 65 - DN 100	2 1
11	SPRING WASHER	CARBON STEEL	2
12	NUT	CARBON STEEL	2
13	STEM	A182-F316	1
14	HANDLE	CARBON STEEL	1
15	HANDLE DN 150	CARBON STEEL	1
16	SCREW	CARBON STEEL	1
17	SCREW	CARBON STEEL	8
18	BODY HANDLE DN150	EN-GJL 250	1

MISURA SIZE	DN	X	Y	Z	I	L	R	P	A	C	T	G	M	D	S	E	F	ØN	B	Kv	PN	Kg
1/2"	15	89	65	4 X M12	20	40	131,5	64,5	47	15,5	9	95	4 X Ø14	10	76	10	7	32	4 X M5	5,2	16	2,23
3/4"	20	99	75	4 X M12	20	40	131,5	67	49,5	13,5	9	105	4 X Ø14	15	82	10	7	32	4 X M5	9,2	16	2,86
1"	25	109	85	4 X M12	23	46	174,5	79	59	18	12,5	115	4 X Ø14	20	86	12	8	42	4 X M5	14,4	16	3,89
1"1/4	32	130	100	4 X M16	29	58	250,5	84	64	15,5	11,5	140	4 X Ø18	25	105	12	8	42	4 X M5	23,6	16	6,21
1"1/2	40	140	110	4 X M16	35,5	71	250,5	102,5	78	24,5	13	150	4 X Ø18	32	110	16	10	50	4 X M6	36,9	16	8,50
2"	50	160	125	4 X M16	41	82	321,5	109	85	25	13,5	165	4 X Ø18	40	115	16	10	50	4 X M6	57,7	16	12,27
2"1/2	65	180	145	4 X M16	53	106	321,5	128	104,5	28	18	185	4 X Ø18	50,2	125	20	14	70	4 X M8	97,5	16	19,10
3"	80	200	160	8 X M16	61	122	381,5	136,5	113	28	18	200	8 X Ø18	64	150	20	14	70	4 X M8	147,7	16	24,34
4"	100	220	180	8 X M16	76	152	381,5	155,5	136	34,5	22	220	8 X Ø18	76	159	24	18	102	4 X M10	230,7	16	38,45
5"	125	250	210	8 X M16	98	196	381,5	178,5	159	34,5	22	250	8 X Ø18	100	190	24	18	102	4 X M10	360,5	16	63,00
6"	150	306	240	8 X M20	116	242	700	252	201	59	29	285	8 X Ø22	125	210	42	30	125	4 X M12	519,2	16	108,00

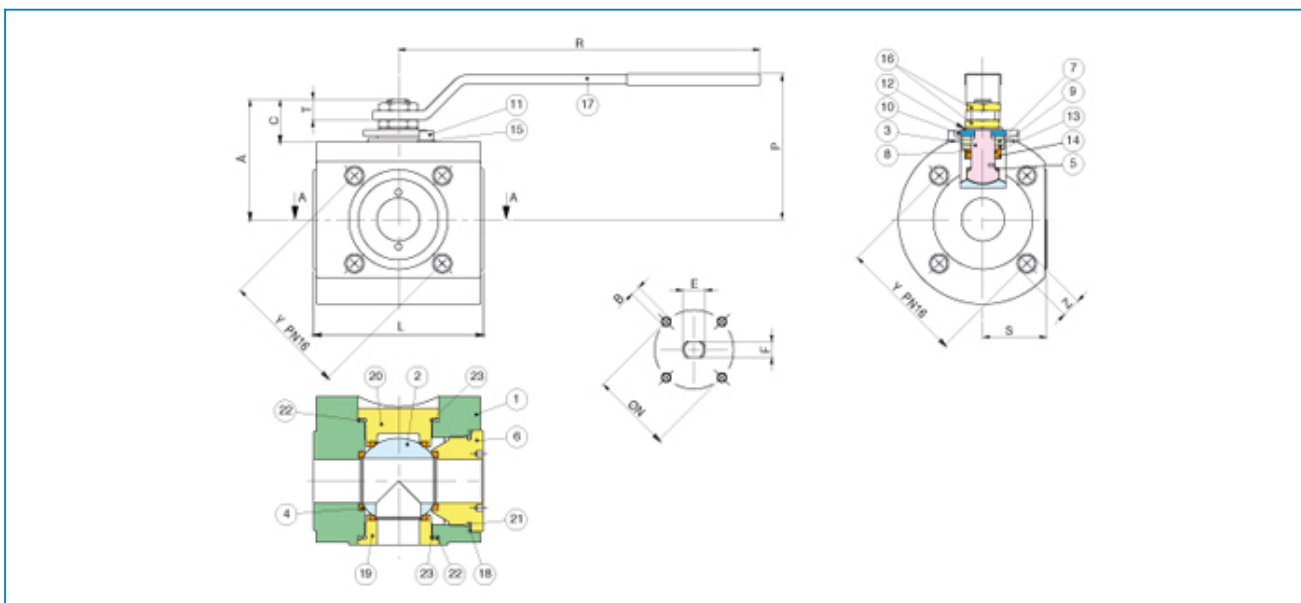


Serie **COMBI..SFER**

Articolo **776401 L - 776400 T**

STAINLESS STEEL

Three way flanged PN16, "L" and "T" port, with four seats, full bore, Antistatic Device.



Limiti di temperatura: -20° +160° - Temperature range: -20° +160° Vuoto: 10-3 torr. - Vacuum: 10-3 torr.

POS.	PART NAME	MATERIALE - MATERIALS - MATERIAUX - WERKSTOFF- MATERIAL	N°P
1	BODY	A182-F316	1
2	BALL	A182-F316 / A351-CF8M	1
3	STEM	A182-F316	1
4	BALL SEAT	P.T.F.E.	4
5	THRUST WASHER	P.T.F.E.	1
6	END CONNECTION	A182-F316	1
7	STEM SEAT	GRAPHOIL	1
8	STEM SEAT	P.T.F.E.	1
9	PACKING GLAND	A182-F316	2
10	END STOP	A182-F316	1
11	SCREW	STAINLESS STEEL	2
12	SPRING WASHER	A182-F304	2
13	O-RING	FKM (VITON®)	1
14	O-RING	FKM (VITON®)	1
15	WASHER	STAINLESS STEEL	2
16	NUT	STAINLESS STEEL	2
17	HANDLE	A182-F316	1
18	BODY SEAT	P.T.F.E.	1
19	STEM RETAINING NUT	A182-F316L	1
20	STEM RETAINING NUT	A182-F316L	1
21	O-RING	FKM (VITON®)	1
22	BODY SEAT	P.T.F.E.	2
23	O-RING	FKM (VITON®)	2

MISURA SIZE	DN	Y	Z	L	S	R	P	A	C	T	E	F	ØN	B	PN	Kg
1/2"	15	65	4 X M12	99	35	131,5	73	55	20	10	M10	7	42	4 X M5	16	3,7
3/4"	20	75	4 X M12	108	40	174	90	72	28	13	M12	8	50	4 X M5	16	5,5
1"	25	85	4 X M12	115	41,5	174	95	76	27	12	M12	8	50	4 X M5	16	7
1"1/4	32	100	4 X M16	140	52,5	250	116	92	31	13	M16	10	50	4 X M5	16	12,5
1"1/2	40	110	4 X M16	150	56,5	321	129	107	38	18,5	M20	14	70	4 X M6	16	16,5
2"	50	125	4 X M16	167	62	321	137	115	38	18,5	M20	14	70	4 X M6	16	22,5
2"1/2	65	145	4 X M16	185	85	321	150	131	41	22,5	M20	14	70	4 X M8	16	37
3"	80	160	8 X M16	216	127	381	171	147	40	18	M24	18	102	4 X M8	16	60
4"	100	180	8 X M16	244	150	381	192	169	39	18	M24	18	102	4 X M10	16	95