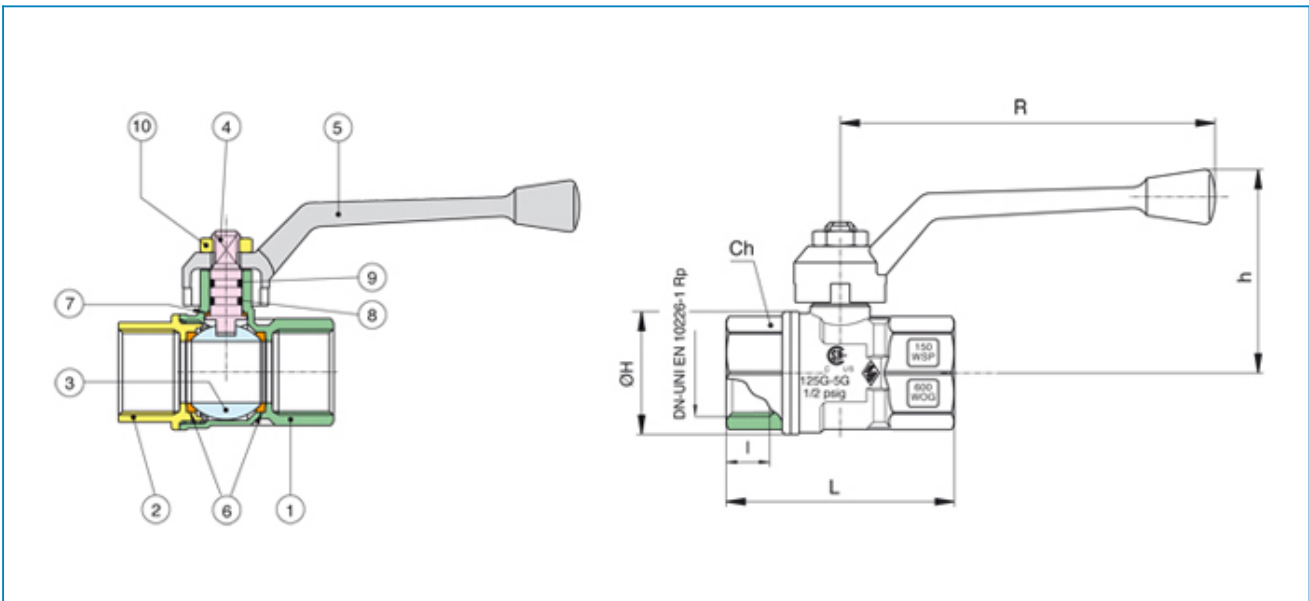


Serie **SUPER-SFER**

Articolo **1600**

Full bore brass ball valve, F/F threaded, with aluminium handle.



POS.	PART NAME	MATERIALE-MATERIALS MATERIAUX-WERKSTOFF- MATERIAL	N°P
1	BODY	OTTONE CW617N UNI EN 12165	1
2	END CONNECTION	OTTONE CW617N UNI EN 12165	1
3	BALL	OTTONE CW617N UNI EN 12165	1
4	STEM	OTTONE CW614N UNI EN 12164	1
5	HANDLE	ALLUNINIO EN-AC 46100 EN 1706	1
6	BALL SEAT	P.T.F.E	2
7	ANTIFRICTION SEAT	P.T.F.E	1
8	O-RING	NBR	2
9	O-RING	FKM	2
10	NUT	ACCIAIO CL 04	1

MISURA SIZE	DN	BOX	MASTER BOX	CODICE CODE	I	CH	ØH	L	h	R	Kv	PN	Kg
1/4"*	8	25	50	1700020000	11	20	23	51,5	47,5	95	5,4	64	0,14
3/8"*	10	25	50	1700030000	11,4	20	23	51,5	47,5	95	6	64	0,13
1/2"	15	50	100	1600040000	15	25	30	59	48,5	95	16,3	30	0,17
3/4"	20	25	50	1600050000	16,3	31	36	67	59,5	110	29,5	30	0,29
1"	25	20	40	1600060000	19,1	38	43,5	81,5	62	110	43	30	0,44
1"1/4	32	10	20	1600070000	21,4	48	53	94	76	160	89	25	0,76
1"1/2	40	6	12	1600080000	21,4	54	65	102,5	81,5	160	230	25	1,02
2"	50	4	8	1600100000	25,7	67	80	123	99,5	170	265	25	1,75
2"1/2"	65	2	4	1700120000	30,2	90	111	152	129	205	540	25	3,71
3"*	80	-	4	1700140000	33,3	105	136	177	140	205	873	25	5,90
4"*	100	-	2	1700180000	39,3	130	166	214	160	260	1390	25	10,00

Limiti di temperatura: -20°C +130°C - Temperature range: -20°C +130°C.

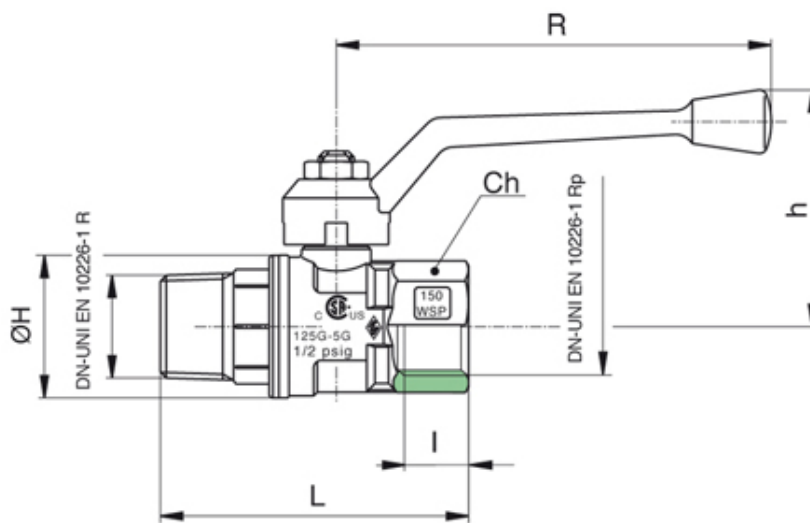
* Art.1700



Serie **SUPER-SFER**

Articolo **1601**

Full bore brass ball valve, M/F threaded, with aluminium handle.

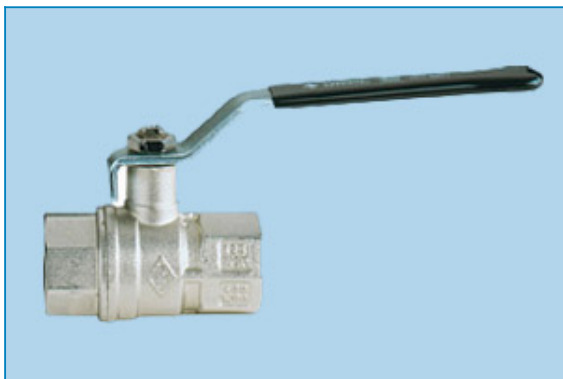


POS.	PART NAME	MATERIALE-MATERIALS MATERIAUX-WERKSTOFF- MATERIAL	N°P
1	BODY	OTTONE CW617N UNI EN 12165	1
2	END CONNECTION	OTTONE CW617N UNI EN 12165	1
3	BALL	OTTONE CW617N UNI EN 12165	1
4	STEM	OTTONE CW614N UNI EN 12164	1
5	HANDLE	ALLUNINIO EN-AC 46100 EN 1706	1
6	BALL SEAT	P.T.F.E	2
7	ANTIFRICTION SEAT	P.T.F.E	1
8	O-RING	NBR	2
9	O-RING	FKM	2
10	NUT	ACCIAIO CL.04	1

MISURA SIZE	DN	BOX	MASTER BOX	CODICE CODE	I	L	ØH	Ch	R	h	Kv	PN	Kg
1/4"*	8	25	50	1701020000	11	59	23	20	95	47,5	5,4	64	0,14
3/8"*	10	25	50	1701030000	11,4	59,5	23	20	95	47,5	6	64	0,14
1/2"	14	35	70	1601040000	15	68,7	30	25	95	48,5	16,3	30	0,20
3/4"	19	25	50	1601050000	16,3	75	36	31	110	59,5	29,5	30	0,31
1"	25	15	30	1601060000	19,1	92,2	43,5	38	110	62	43	30	0,47
1"1/4	30	10	20	1601070000	21,4	107	53	48	160	76	89	25	0,83
1"1/2	38	6	12	1601080000	21,4	117,5	65	54	160	81,5	230	25	1,15
2"	47	4	8	1601100000	25,7	137	80	67	170	99,5	265	25	1,82
2"1/2*	65	2	4	1701120000	30,2	175	111	90	205	129	540	25	4,14
3"*	80	-	4	1701140000	33,3	203,5	136	105	205	140	873	25	6,33
4"*	100	-	2	1701180000	39,3	250	166	130	205	160	1390	25	11,20

Limiti di temperatura: -20°C +130°C - Temperature range: -20°C +130°C.

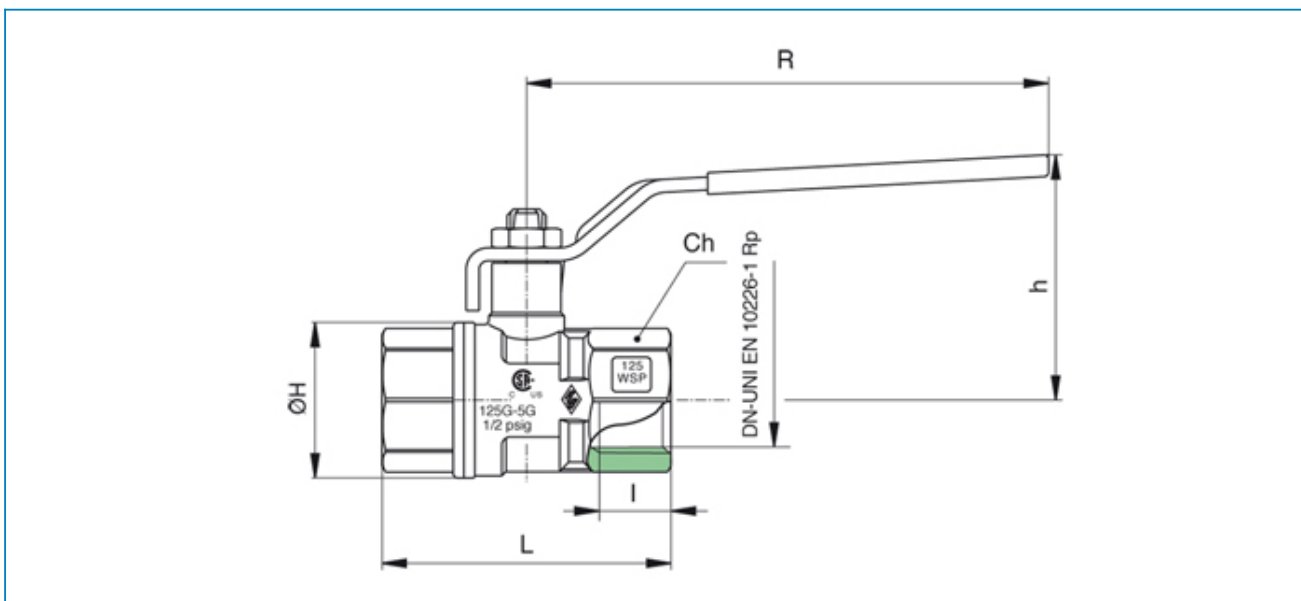
* Art. 1701



Serie **SUPER-SFER**

Articolo **1610**

Full bore brass ball valve, F/F threaded, with steel handle.



POS.	PART NAME	MATERIALE-MATERIALS MATERIAUX-WERKSTOFF- MATERIAL	N°P
1	BODY	OTTONE CW617N UNI EN 12165	1
2	END CONNECTION	OTTONE CW617N UNI EN 12165	1
3	BALL	OTTONE CW617N UNI EN 12165	1
4	STEM	OTTONE CW614N UNI EN 12164	1
5	HANDLE	ALLUNINIO EN-AC 46100 EN 1706	1
6	BALL SEAT	P.T.F.E	2
7	ANTIFRICTION SEAT	P.T.F.E	1
8	O-RING	NBR	2
9	O-RING	FKM	2
10	NUT	ACCIAIO CL 04	1

MISURA SIZE	DN	BOX	MASTER BOX	CODICE CODE	I	L	ØH	Ch	R	h	Kv	PN	Kg
1/4"*	8	25	50	1710020000	11	51,5	23	20	96	42	5,4	64	0,15
3/8"*	10	25	50	1710030000	11,4	51,5	23	20	96	42	6	64	0,14
1/2"	14	50	100	1610040000	15	59	30	25	96	45	16,3	30	0,18
3/4"	19	25	50	1610050000	16,3	67	36	31	121	56,5	29,5	30	0,31
1"	25	20	40	1610060000	19,1	81,5	43,5	38	121	59	43	30	0,45
1"1/4	30	10	20	1610070000	21,4	94	53	48	151	72,5	89	25	0,77
1"1/2	38	6	12	1610080000	21,4	102,5	65	54	151	78,5	230	25	1,03
2"	47	4	8	1610100000	25,7	123	80	67	160	91,5	265	25	1,76
2"1/2*	65	2	4	1710120000	30,2	152	111	90	206	123	540	25	3,71
3"*	80	-	4	1710140000	33,3	177	136	105	206	133	873	25	5,90
4"*	100	-	2	1710180000	39,3	214	166	130	261	165	1390	25	10,00

Limiti di temperatura: -20°C +130°C - Temperature range: -20°C +130°C.

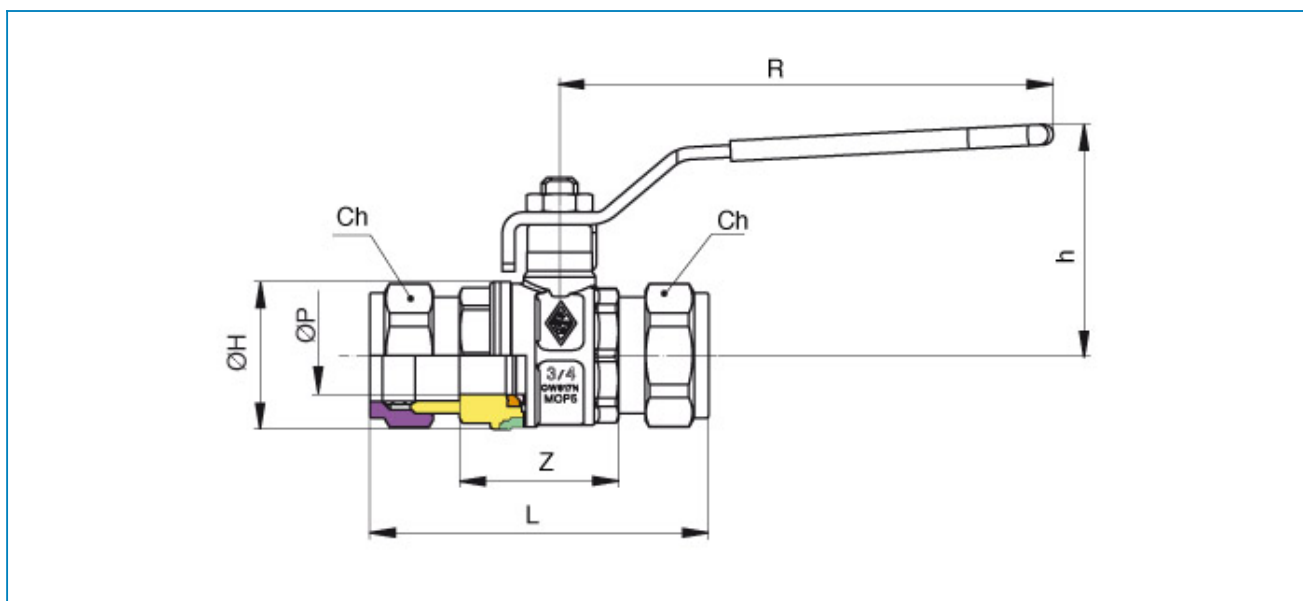
* Art. 1710



Serie **SUPER-SFER**

Articolo **1618**

Full bore ball valve, with copper pipe end connections and steel handle.



DN	BOX	MASTER BOX	CODICE CODE	ØP	Z	CH	ØH	L	h	R	Kv	PN	Kg
15	45	90	1618040000	14	39	24	30	76	45,6	96	16,3	30	0,23
22	20	40	1618050000	19	39	32	36	84	57	121	29,5	30	0,38
28	15	30	1618060000	25	47,25	38	43,5	93,2	59	121	43	30	0,54
35	8	16	1618070000	32	55,8	48	53	108	74	151	89	25	0,94
42	6	12	1618080000	40	59,7	54	65	132,5	79	151	230	25	1,33
54	2	4	1618100000	49,5	72,1	70	80	153	93,5	160	265	25	2,28

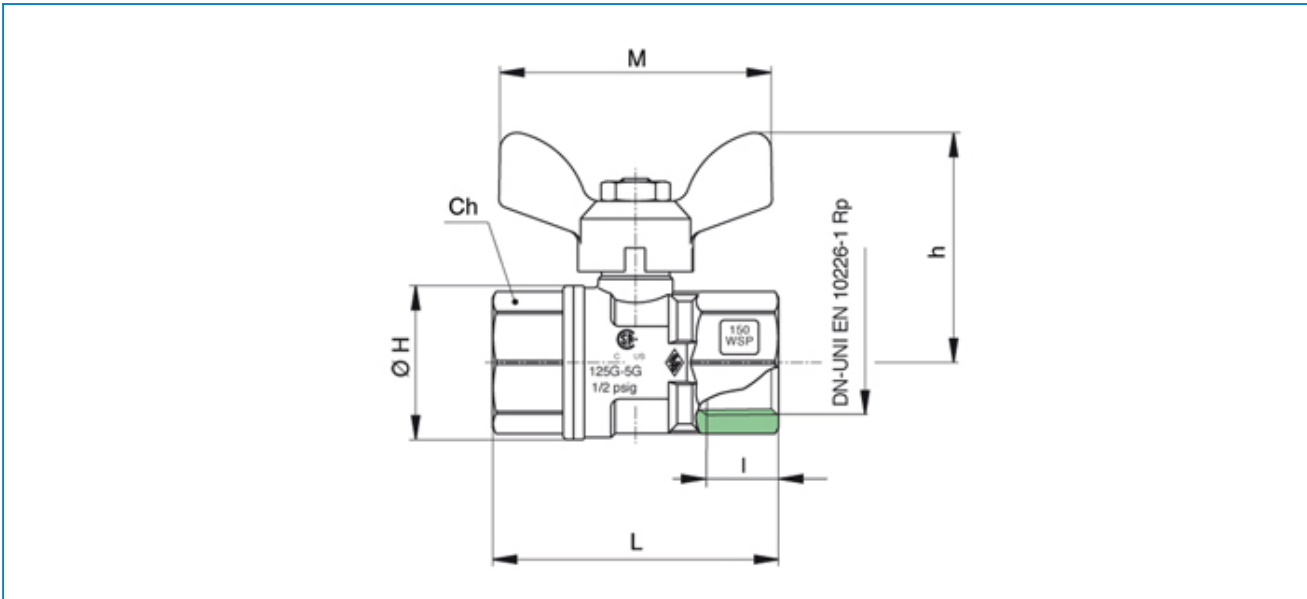
Limiti di temperatura: -20°C +130°C - Temperature range: -20°C +130°C.



Serie **SUPER-SFER**

Articolo **1620**

Full bore brass ball valve, F/F threaded, with aluminium T-handle.



POS.	PART NAME	MATERIALE-MATERIALS MATERIAUX-WERKSTOFF- MATERIAL	N°P
1	BODY	OTTONE CW617N UNI EN 12165	1
2	END CONNECTION	OTTONE CW617N UNI EN 12165	1
3	BALL	OTTONE CW617N UNI EN 12165	1
4	STEM	OTTONE CW614N UNI EN 12164	1
5	HANDLE	ALLUNINIO EN-AC 46100 EN 1706	1
6	BALL SEAT	P.T.F.E	2
7	ANTIFRICTION SEAT	P.T.F.E	1
8	O-RING	NBR	2
9	O-RING	FKM	2
10	NUT	ACCIAIO CL 04	1

MISURA SIZE	DN	BOX	MASTER BOX	CODICE CODE	I	L	ØH	Ch	M	h	Kv	PN	Kg
1/4"*	8	25	50	1720020000	11	51,5	23	20	50	42	5,4	64	0,14
3/8"*	10	25	50	1720030000	11,4	51,5	23	20	50	42	6	64	0,12
1/2"	15	50	100	1620040000	15	59	30	25	50	40,5	16,3	30	0,16
3/4"	20	30	60	1620050000	16,3	67	36	31	64	50,5	29,5	30	0,27
1"	25	20	40	1620060000	19,1	81,5	43,5	38	64	53	43	30	0,42

Limiti di temperatura: -20°C +130°C - Temperature range: -20°C +130°C.

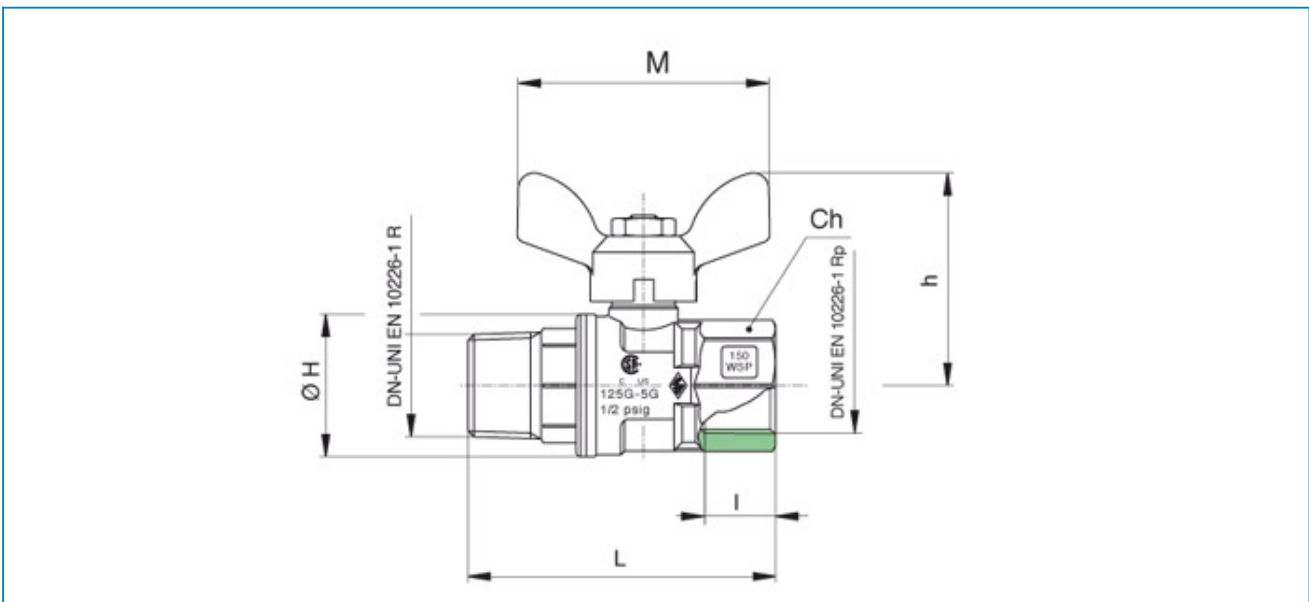
* Art. 1720



Serie **SUPER-SFER**

Articolo **1621**

Full bore brass ball valve, M/F threaded, with aluminium T-handle.



MISURA SIZE	DN	BOX	MASTER BOX	CODICE CODE	I	L	ØH	Ch	M	h	Kv	PN	Kg
1/4"*	8	25	50	1721020000	11	59	23	20	50	42	5,4	64	0,13
3/8"*	10	25	50	1721030000	11,4	59,5	23	20	50	42	6	64	0,13
1/2"	15	50	100	1621040000	15	68,7	30	25	50	40,5	16,3	30	0,18
3/4"	20	30	60	1621050000	16,3	78	36	31	64	50,5	29,5	30	0,29
1"	25	20	40	1621060000	19,1	92,2	43,5	38	64	53	43	30	0,45

Limiti di temperatura: -20°C +130°C - Temperature range: -20°C +130°C.

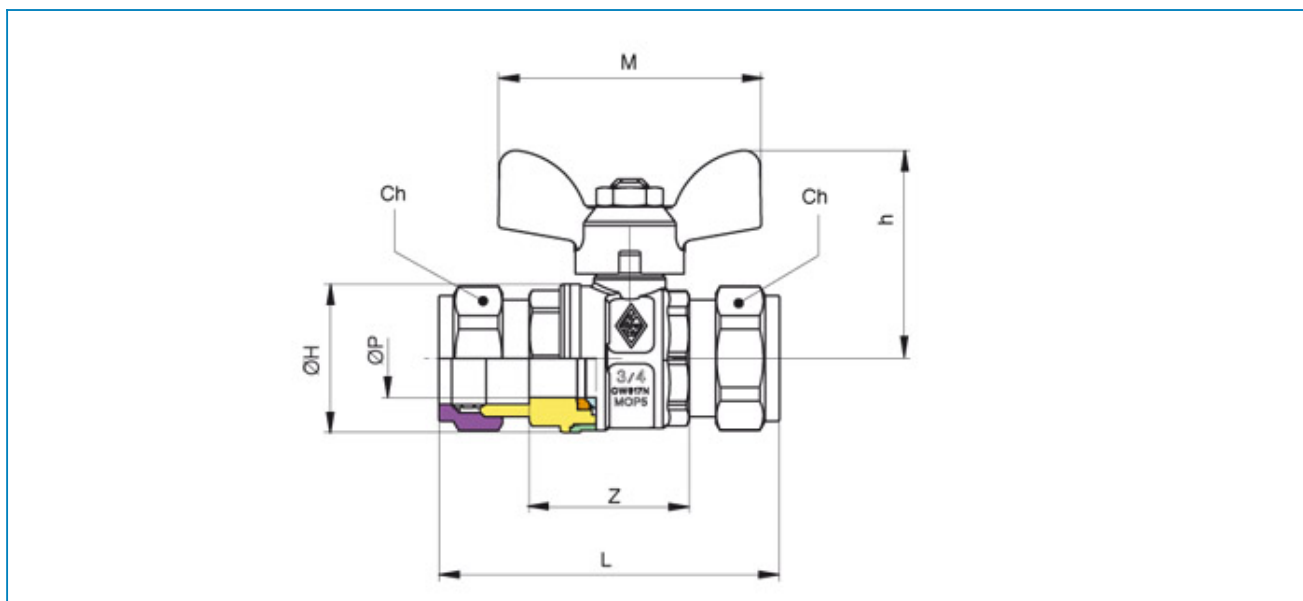
* Art. 1721



Serie **SUPER-SFER**

Articolo **1628**

Full bore ball valve, with copper pipe end connections and steel T-handle.



DN	BOX	MASTER BOX	CODICE CODE	ØP	Z	CH	ØH	L	h	M	Kv	PN	Kg
15	50	100	1628040000	14	39	24	30	76	45,6	50	16,3	30	0,23
22	30	60	1628050000	19	39	32	36	84	57	64	29,5	30	0,38
28	20	40	1628060000	25	47,25	38	43,5	93,2	59	64	43	30	0,54

Limiti di temperatura: -20°C +130°C - Temperature range: -20°C +130°C.