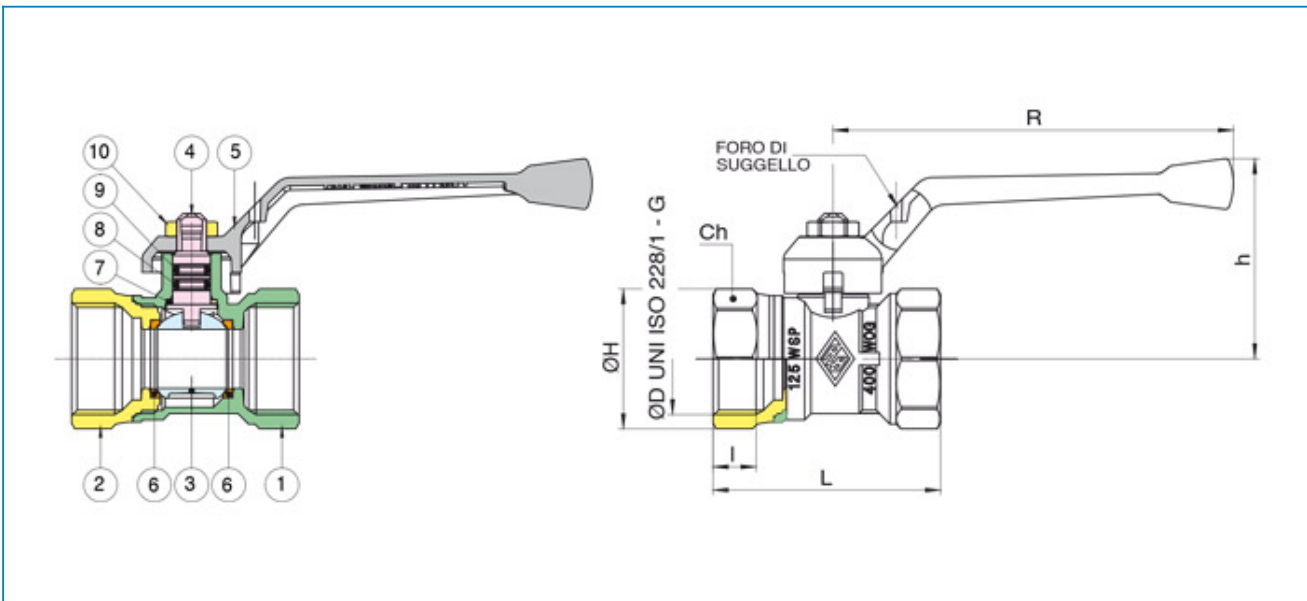




Serie **JUNIOR-SFER**

Articolo **1300**

Reduced bore ball valve, F/F threaded, with pressed steel handle.



POS.	PART NAME	MATERIALE-MATERIALS MATERIAUX-WERKSTOFF- MATERIAL	N°P
1	BODY	OTTONE CW617N UNI EN 12420	1
2	END CONNECTION	OTTONE CW617N UNI EN 12420	1
3	BALL	OTTONE CW617N UNI EN 12420	1
4	STEM	OTTONE CW614N UNI EN 12420	1
5	HANDLE	ALLUMINIO EN-AC 46100	1
6	BALL SEAT	P.T.F.E	2
7	ANTIFRICTION SEAT	P.T.F.E	1
8	O-RING	NBR	1
9	O-RING	FKM	1
10	NUT	ACCIAIO CL 04	1

MISURA SIZE	DN	BOX	MASTER BOX	CODICE CODE	I	Ch	ØH	L	h	R	Kv	PN	Kg
1/4"*	8	25	50	1700020000	11	20	23	51,5	47,5	95	5,4	64	0,14
3/8"*	10	25	50	1700030000	11,4	20	23	51,5	47,5	95	6	64	0,13
1/2"***	15	50	100	1500040000	12	25	30	47,5	41	84,5	16,3	30	0,15
3/4"	20	50	100	1300050000	12	31	33	54	47,5	95	11	30	0,19
1"	25	25	50	1300060000	14,5	38	41	62	59,5	110	25,7	30	0,30
1"1/4	32	20	40	1300070000	16	48	51	74	62	110	35,7	30	0,50
1"1/2	40	15	30	1300080000	18	54	58	83	75,7	160	70,5	25	0,75
2"	50	5	10	1300100000	19	67	72	96	81,6	160	107,5	25	1,14
2"1/2	65	4	8	1300120000	30,2	84	93	143	104,5	170	265	16	2,74
3"	80	-	4	1300140000	33,3	100	111	161	129	205	540	16	3,83
4"	100	-	4	1300180000	39,3	125	136	193	140	205	873	16	6,10

Limiti di temperatura: -20°C +130°C - Temperature range: -20°C +130°C.

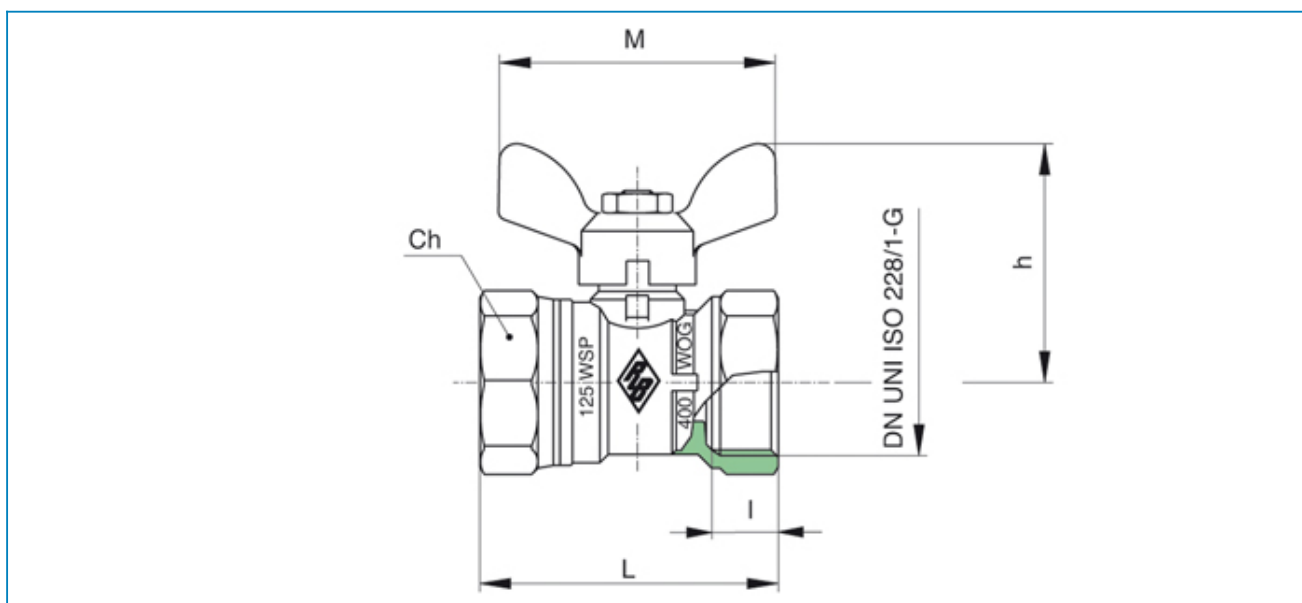
* Art.1700 - ** Art. 1500



Serie **JUNIOR-SFER**

Articolo **1320**

Reduced bore ball valve, F/F threaded, with aluminium T-handle.



POS.	PART NAME	MATERIALE-MATERIALS MATERIAUX-WERKSTOFF- MATERIAL	N°P
1	BODY	OTTONE CW617N UNI EN 12165	1
2	END CONNECTION	OTTONE CW617N UNI EN 12165	1
3	BALL	OTTONE CW617N UNI EN 12165	1
4	STEM	OTTONE CW614N UNI EN 12164	1
5	HANDLE	ACCIAIO DC04 EN 10020	1
6	BALL SEAT	P.T.F.E	2
7	ANTIFRICTION SEAT	P.T.F.E	1
8	O-RING	NBR	2
9	NUT	ACCIAIO CL 04	1

MISURA SIZE	DN	BOX	MASTER BOX	CODICE CODE	I	L	Ch	M	h	Kv	PN	Kg
1/4"*	8	25	50	1720020000	11	51,5	20	50	42	5,4	64	0,14
3/8"*	10	25	50	1720030000	11,4	51,5	20	50	42	6	64	0,12
1/2"***	15	50	100	1520040000	12	47,5	25	50	44,5	16,3	30	0,14
3/4"	20	50	100	1320050000	12	54	31	50	45	11	30	0,17
1"	25	25	50	1320060000	14,5	62	38	64	54	25,7	30	0,29

Limiti di temperatura: -20°C +130°C - Temperature range: -20°C +130°C.

* Art.1720 - ** Art. 1520